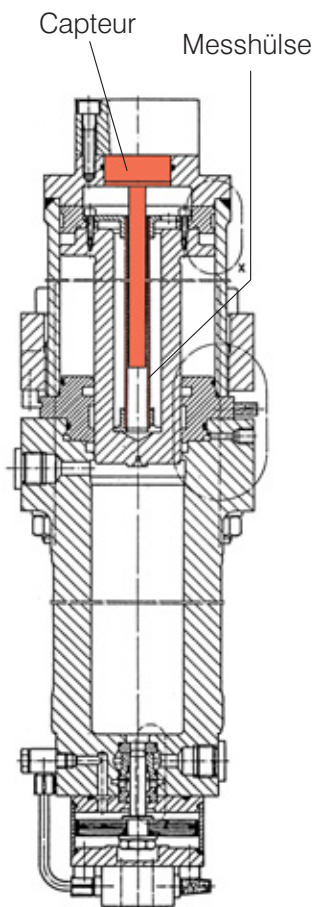


Systèmes de dosage pour adhésifs à viscosité élevée

Dans le cadre du collage de pare-brises et de vitres de voitures dans l'industrie automobile, on utilise des systèmes de dosage de précision à piston un débit réglable pour alimenter les pistolets applicateurs en adhésif à viscosité élevée. Le contrôle du débit volumétrique requis est obtenu grâce à un capteur de grands déplacements intégré dans le vérin hydraulique. La désirée du signal de déplacement du piston donne l'information de vitesse du déplacement. Il peut alors entrer dans le circuit régulateur. La position du piston permet de déterminer le volume de remplissage instantané.



Conditions à remplir par le système de mesure

- Plage de mesure : 100, 160, ou 200 mm
- Précision : 0,3 % d.p.m.
- Résolution : 0,01 % d.p.m.

Conditions ambiantes

- Température : 0 - 75 °C
- Milieu : huile
- Résistant à l'huile et à la pression jusqu'à 450 bar

Raisons du choix du système :

Les capteurs de grands déplacements à courants de Foucault (EDS) mesurent la course du piston, et donc sa position instantanée, avec précision et fiabilité et sans usure dans l'axe du piston.

Structure du système de mesure

- EDS160-F-SRB-I
- EDS250-F-SRB-I

