



Plus de Précision.

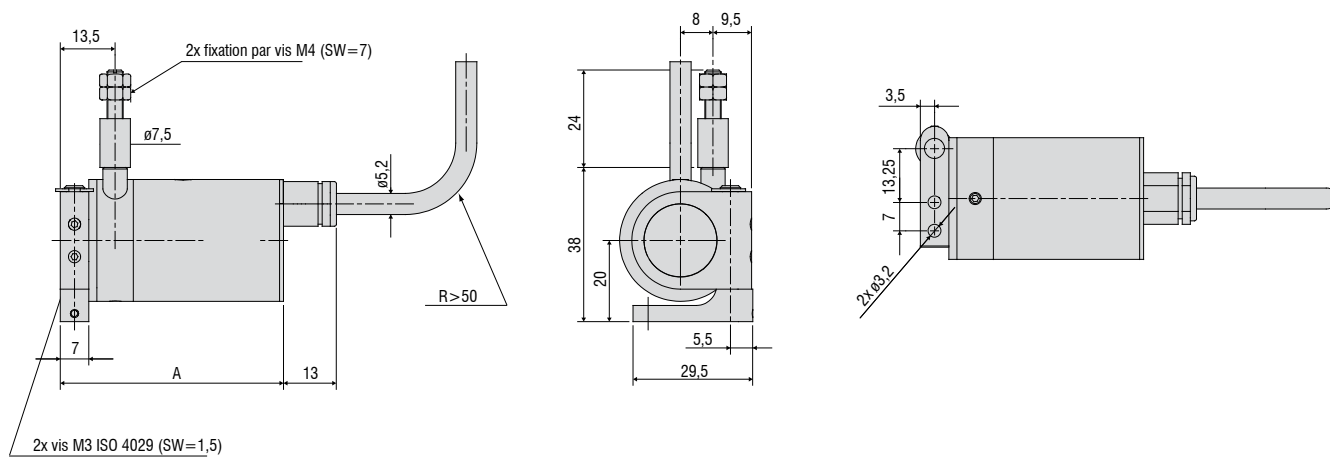
wireSENSOR // Capteurs de déplacement à fil tendu





- *Forme subminiature*
- *Bride d'assemblage pivotante offre possibilités de montage flexibles*
- *Pour des mouvements très rapides, accélération du câble jusqu'à 100 g*

Modèle MPM



Plage de mesure (mm)	A (mm)
50	55
150 / 250	64
50-HG	61
150 / 250-HG	70

Modèle	WDS-50-MPM	WDS-150-MPM	WDS-250-MPM
Type de sortie	P		
Plage de mesure	50 mm	150 mm	250 mm
Linéarité	±0,2 % d.p.m.	-	±0,3 mm
	±0,25 % d.p.m.	±0,125 mm	-
Résolution	vers l'infini		
Traitement du signal	Potentiomètre en plastique électro-conducteur	Potentiomètre hybride	
Plage de températures	-20 ... +80 °C		
Matériaux	Boîtier	Aluminium	
	Câble	Acier inoxydable (ø 0,45 mm)	
Montage du capteur	Bride d'assemblage pivotante de 180 ° / 360 ° sur deux axes		
Raccord du câble	Boulon fileté M4		
Accélération du câble	env. 25 g (Option HG: 100 g)		
Force d'enroulement minimum	1,5 N (Option HG: 10 N)		
Force d'extraction maximum	3,5 N (Option HG: 17 N)		
Type de protection	IP65		
Vibration	20 g, 20 Hz - 2 kHz		
Choc mécanique	50 g, 20 ms		
Alimentation électrique	Cordon intégré, axial, à 3 brins, 1 m		
Poids	env. 150 g		

d.p.m. = de la plage de mesure

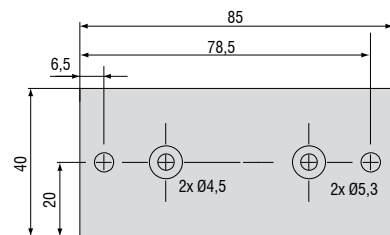
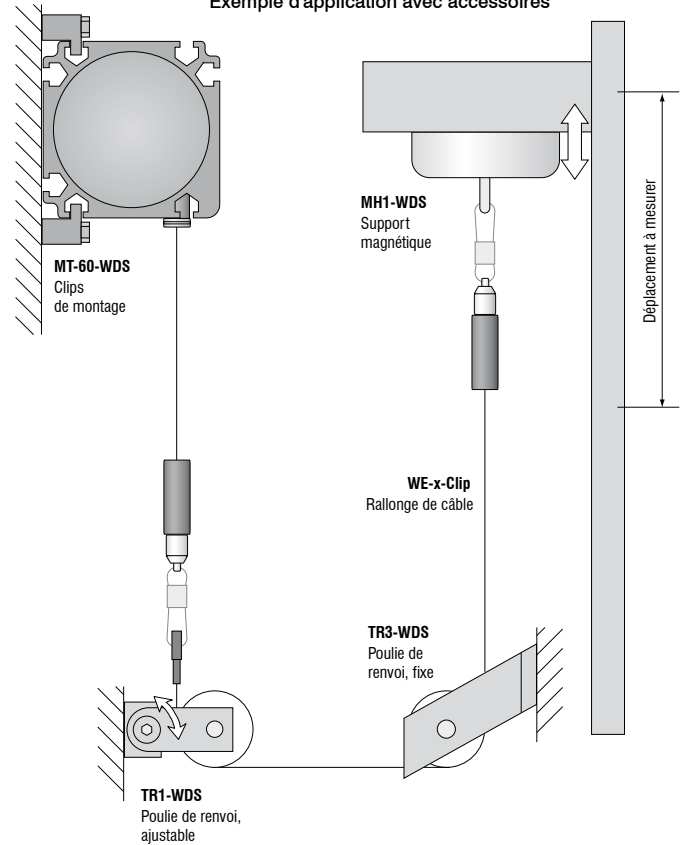
Pour les spécifications des sorties analogiques, cf. page 51.

Description d'article

WDS -	50 -	MPM -	C -	P -	HG
					Option HG Accélération du câble jusqu'à 100g
					Type de sorties : P : potentiomètre
					Raccord : C : cordon intégré, axial, 1 m
					Modèle MPM
					Plage de mesure en mm

Accessoires :

WE-xxx-M4	Rallonge de câble avec raccord M4, x=longueur de câble
WE-xxx-Clip	Rallonge de câble avec œillet, x=longueur de câble
TR1-WDS	Poulie de renvoi de câble, ajustable
TR3-WDS	Poulie de renvoi de câble, fixe
GK1-WDS	Tête de fourchette pour M4
MH1-WDS	Support magnétique pour fixation du câble
MH2-WDS	Support magnétique pour fixation du capteur
MT-60-WDS	Clips de montage pour WDS-P60
FC8	Contre-fiche droite pour WDS, à 8 pôles
FC8/90	Contre-fiche, coudée à 90°, pour WDS
PC 3/8-WDS	Cordon de capteur, 3 m
PS 2020	Bloc-secteur 24 V / 2,5 A; entrée 100-240 VAC, sortie 24 VDC / 2,5 A; Montage sur rail standard symétrique 35 mm x 7,5 mm, DIN 50022)
WDS-MP60	Plaque de montage pour des capteurs de la série P60

Exemple d'application avec accessoires

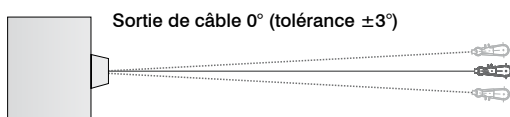
Platine de montage WDS-MP60

Conseils de montage :

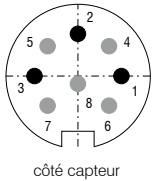
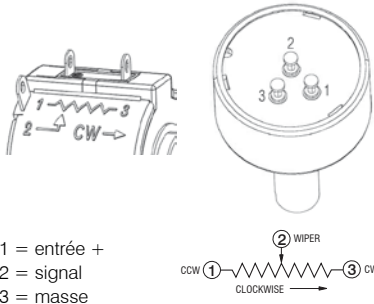
Fixation du câble : le retour libre du câble n'est pas admissible et doit être impérativement évité lors du montage.

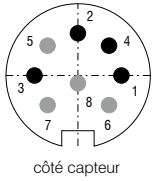
Angle de sortie du câble : le montage d'un capteur de déplacement à câble doit prévoir une sortie de câble droite (tolérance $\pm 3^\circ$).

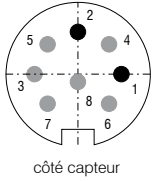
Un dépassement de cette tolérance entraînerait une augmentation de l'usure du câble et de son guidage.



Sortie	Fiche M16 -SA / -SR	Cordon intégré -CA / -CR	Contacts ouverts
--------	------------------------	-----------------------------	------------------

Sortie de potentiomètre (P)					
Tension d'entrée	max. 32 VDC à 1 kOhm / max. 1 W	 <p>côté capteur</p> <p>1 = entrée + 2 = masse 3 = signal</p>	<p>blanc = entrée + marron = masse vert = signal</p>	<p>1 = entrée + 2 = signal 3 = masse</p>  <p>1 = entrée + 2 = signal 3 = masse</p>	
Résistance	1 kOhm ± 10 %				
Coefficient de température	± 0,0025 % d.p.m./°C				

Sortie de tension (U)				
Tension de service	14 ... 27 VDC (non stabilisé)	 <p>côté capteur</p> <p>1 = alimentation 2 = masse 3 = signal 4 = masse</p>	<p>blanc = alimentation marron = masse vert = signal jaune = masse</p>	
Consommation en courant	max. 30 mA			
Tension de sortie	0 ... 10 VDC Option 0 ... 5 / ± 5 V			
Résistance de charge	> 5 kOhm			
Bruit de sortie	0,5 mV _{eff}			
Coefficient de température	± 0,005 % d.p.m./°C			
Compatibilité électromagnétique (CEM)	EN 61000-6-4 EN 61000-6-2			
Plages de réglage (si soutenues par le modèle)				
Point zéro	± 20 % d.p.m.			
Sensibilité	± 20 %			

Sortie de courant (I)				
Tension de service	14 ... 27 VDC (non stabilisé)	 <p>côté capteur</p> <p>1 = alimentation 2 = masse</p>	<p>blanc = alimentation marron = masse</p>	
Consommation en courant	max. 35 mA			
Courant de sortie	4 ... 20 mA			
Charge	< 600 Ohm			
Bruit de sortie	< 1,6 μA _{eff}			
Coefficient de température	± 0,01 % d.p.m./°C			
Compatibilité électromagnétique	EN 61000-6-4 EN 61000-6-2			
Plages de réglage (si soutenues par le modèle)				
Point zéro	± 18 % d.p.m.			
Sensibilité	± 15 %			

Vue d'ensemble des capteurs et systèmes de mesure de Micro-Epsilon



Capteurs de déplacement, de distance, de longueur et de position



Capteurs et systèmes de mesure de température sans contact (pyromètres)



Installations de mesure et de contrôle pour l'assurance qualité



Micromètres optiques



Capteurs de couleurs pour DEL et surfaces



Capteurs de profil à ligne laser par triangulation 2D/3D