

thermoMETER TIM 8

Pyromètre spotfinder intelligent

TIM 8 combine les avantages d'un pyromètre et d'une caméra thermique. La fonction Spotfinder permet des mesures de température précises avec réglage automatique du capteur. Grâce à sa construction compacte et à son prix avantageux, le pyromètre est parfait pour les mesures de température dans la construction mécanique et dans l'automatisation.

Avantages

- Pyromètre avec 80 x 80 pixels pour les mesures de température précises de -20 °C à 900 °C
- Système robuste et compact à focus moteur
- Excellente résolution optique avec un rapport mesure-distance jusqu'à 190:1
- Fonctionnement autonome avec recherche de spot automatique et sortie analogique directe
- Option de juxtaposition de l'interface de processus industrielle avec jusqu'à 9 sorties analogiques ou alarmes
- Exhaustif & prêt à l'emploi - logiciel polyvalent avec SDK



Modèle	TIM 8
Résolution optique	80x80 pixels
Plages de température	-20 °C à 100 °C, 0 °C à 250 °C, (20) 150 °C à 900 °C ¹⁾
Plage spectrale	8 à 14 μm
Fréquence d'image	50 Hz
Précision de mesure	±2 °C ou ±2 %, la valeur la plus grande s'applique
Lentilles fixes	12° FOV / f = 12,7 ou 30° FOV / f = 5,1 ou 55° FOV / f = 3,1 ou 80° FOV / f = 2,3
Foyer	Focus moteur manuel
Résolution optique (D:S)	190:1 (lentille 12°)
Sensibilité thermique (NETD)	100 mK
Détecteur	FPA, non refroidi (34 μm x 34 μm)
Sorties/numériques	USB 2.0 / Ethernet (100 Mbit/s) / PoE / RS 485 ³⁾
Sorties/entrées directes	1x sortie analogique (0/4-20 mA) / entrée (analogique ou numérique); isolé optiquement
Interface de processus industrie (PIF)	3x sorties analogiques (0/4-20 mA ou 0-10 V) ou sortie alarme (relais) / 3x entrées (analogiques ou numériques) / failsafe (LED et relais); extensible jusqu'à 3 PIF; isolé optiquement
Longueurs de câble	USB: 1 m (standard), 3 m, 5 m, Ethernet / RS485: 100 m
Alimentation	USB / PoE / 5-30 VDC
Type de protection	IP67
Température ambiante	0 °C à 50 °C
Température de stockage	-40 °C à 70 °C
Humidité relative	20 - 80%, non condensée
Vibration ²⁾	IEC 60068-2-6 (sinusoïdal) / IEC 60068-2-64 (bruit à large bande)
Choc ²⁾	IEC 60068-2-27 (25 g et 50 g)
Boîtier (taille) ²⁾	ø 36 mm x 90 mm (filetage M30x1)
Poids	185 g

¹⁾ Pour la plage de (20)150 à 900 °C, la spécification de précision est valable à partir de 150 °C

²⁾ Pour plus de détails veuillez consulter le mode d'emploi

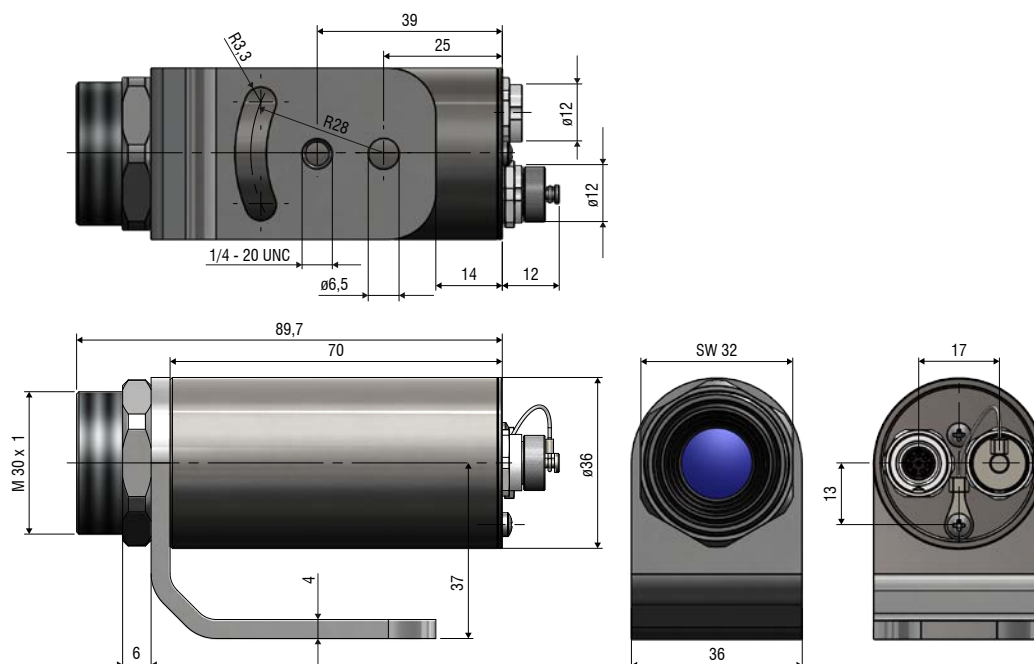
³⁾ Les sorties et entrées directes ne sont pas disponibles en utilisant l'interface RS485

thermoMETER TIM 8

TIM 8	Distance focale	Distance de mesure minimale*	Distance à l'objet de mesure (champ de mesure en m, pixels en mm)													
				0,05	0,1	0,2	0,3	0,5	1	2	4	6	10	30	100	
80 x 80 px																
30° x 30° Objectif standard	5 mm	0,2 m	HFOV (m) VFOV (m) IFOV (mm)	0,028 0,028 0,33	0,056 0,056 0,67	0,111 0,111 1,33	0,167 0,167 2,0	0,279 0,279 3,33	0,557 0,557 6,67	1,115 1,115 13,33	2,230 2,230 26,67	3,346 3,346 40,00	5,6 5,6 66,67	16,7 16,7 200,00	55,8 55,8 666,67	
12° x 12° Téléobjectif	13 mm	0,3 m	HFOV (m) VFOV (m) IFOV (mm)		0,022 0,022 0,3	0,043 0,043 0,5	0,065 0,065 0,8	0,11 0,11 1,3	0,21 0,21 2,7	0,43 0,43 5,3	0,45 0,34 2,8	0,68 0,51 4,2	1,1 0,8 7,0	3,4 2,5 21,1	11,3 8,5 70,4	
55° x 55° Objectif à grand angle	3 mm	0,2 m	HFOV (m) VFOV (m) IFOV (mm)	0,057 0,057 0,6	0,110 0,110 1,2	0,218 0,218 2,3	0,325 0,325 3,4	0,539 0,539 5,6	1,07 1,07 11,2	2,14 2,14 22,4	4,27 4,27 44,6	6,41 6,41 66,9	10,7 10,7 111,5	32,0 32,0 334,5	106,7 106,7 1114,8	
80° x 80° Objectif super grand angle	2 mm	0,2 m	HFOV (m) VFOV (m) IFOV (mm)	0,090 0,090 0,08	0,174 0,174 1,6	0,343 0,343 3,2	0,509 0,509 4,7	0,884 0,88 7,8	1,682 1,682 15,5	3,357 3,357 31,0	6,708 6,708 61,9	10,058 10,058 92,8	16,8 16,8 154,6	50,3 50,3 463,7	167,5 167,5 1545,5	

FOV : Extension horizontale du champ de mesure total au niveau de l'objet; VFOV : Extension verticale du champ de mesure total au niveau de l'objet;
IFOV : Taille des pixels individuel au niveau de l'objet

* Remarque : pour des distances inférieures à la distance de mesure minimale, la précision de mesure de la caméra peut se situer en dehors de la spécification.



Contenu de livraison (standard)

- TIM 8
- Câble USB 1 m
- Câble PIF avec bornier de raccordement (1 m)
- Angle de montage avec filetage de trépied, écrou de montage
- Logiciel TIMConnect
- Notice de montage