



Plus de précision.

optoNCDT // Capteurs de déplacement à triangulation laser



Capteurs laser miniatures de mesure précise optoNCDT 1220 / 1320 / 1420

designed for advanced
AUTOMATION

-  Fréquence de mesure jusqu'à 8 kHz
-  **INTERFACE** Analogique (U/I) / RS422 / PROFINET / EtherNet/IP / EtherCAT
-  **ASC** Advanced Surface Compensation
-  Répétabilité 0,5 μm
-  Idéal pour la production en série et les applications OEM
-  Poids réduit, idéal pour les fortes accélérations



Best in Class : plus compact, plus précis et plus rapide






Les capteurs laser optoNCDT 1x20 sont leaders dans leur catégorie. Les capteurs offrent une combinaison unique de vitesse, de taille et de performance. Les capteurs laser sont utilisés pour mesurer avec précision le déplacement, la distance et la position dans tous les domaines de la technique d'automatisation, comme par exemple dans la construction de machines, les imprimantes 3D ou la robotique.

Les capteurs optoNCDT 1x20 utilisent une régulation intelligente de la surface. La compensation active de la surface (ASC) assure des résultats de mesure stables même en présence de changements de couleur et de luminosité de la surface de l'objet.

Idéal pour les application en série dans l'industrie

Les différents signaux de sortie permettent l'intégration du capteur dans la commande de l'installation ou de la machine. Les sorties analogiques de tension et de courant ainsi qu'une interface numérique RS422 fournissent les informations de distance du capteur.

Grâce aux possibilités universelles de réglage et d'évaluation, les capteurs optoNCDT 1x20 remplissent toutes les conditions pour être utilisés dans des applications industrielles de série et OEM.

Modèle	Technologie	Plages de mesure	Répétabilité	Linéarité
optoNCDT 1220		10 - 500 mm	1 μm	0,10 %
optoNCDT 1320		10 - 500 mm	1 μm	0,10 %
optoNCDT 1420		10 - 500 mm	0,5 μm	à partir de 0,08 %
optoNCDT 1420LL		10 - 50 mm	0,5 μm	à partir de 0,08 %
optoNCDT 1420CL1		10 - 50 mm	0,5 μm	à partir de 0,08 %

Plus haute précision dans un espace très réduit

La construction compacte combinée à un poids réduit offre de nouveaux champs d'application. La connexion au choix, par câble ou pigtail, en combinaison avec le contrôleur intégré, réduit l'effort d'installation du capteur à un minimum.

Désormais encore plus performants

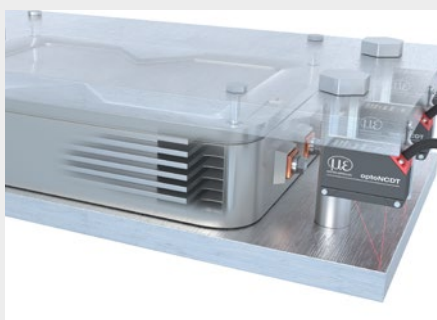
Les capteurs optoNCDT 1x20 sont optimisés pour une utilisation industrielle en série. Le boîtier robuste du capteur IP67 permet une utilisation dans des environnements industriels, même en cas d'accélération importantes. Un convertisseur N/A très performant permet d'obtenir une résolution de 16 bits à la sortie analogique. Le capteur obtient ainsi des résultats de mesure encore plus précis. Grâce au doublement du taux de mesure, il est désormais possible d'effectuer des mesures encore plus rapides.



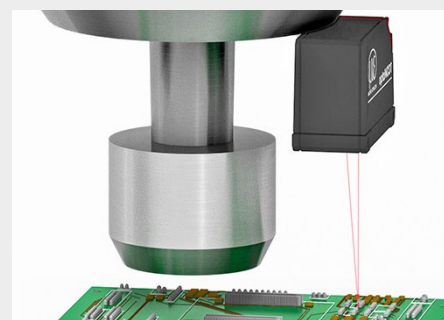
Exemples d'application



Contrôle dimensionnel des pièces pivotantes



Surveillance de l'élongation des cellules de batterie



Contrôle de distance des têtes d'impression



Point laser - optoNCDT 1320

Modèle		ILD1320-10	ILD1320-25	ILD1320-50	ILD1320-100	ILD1320-200	ILD1320-500	
Plage de mesure		10 mm	25 mm	50 mm	100 mm	200 mm	500 mm	
Début de plage de mesure		20 mm	25 mm	35 mm	50 mm	60 mm	100 mm	
Centre de plage de mesure		25 mm	37,5 mm	60 mm	100 mm	160 mm	350 mm	
Fin de plage de mesure		30 mm	50 mm	85 mm	150 mm	260 mm	600 mm	
Fréquence de mesure ^[1]		réglable à 5 niveaux : 4 kHz / 2 kHz / 1 kHz / 0,5 kHz / 0,25 kHz						
Linéarité ^[2]		< ±10 μm	< ±25 μm	< ±50 μm	< ±100 μm	< ±200 μm	< ±600 μm ... ±1200 μm	
		< ±0,10 % d.p.m.						< ±0,12 ... ±0,24 % d.p.m.
Répétabilité ^[3]		1 μm	2,5 μm	5 μm	10 μm	20 μm	50 μm	
Résistance thermique ^[4]		±0,015 % d.p.m. / K			± 0,01 % d.p.m. / K			
Diamètre du point lumineux ^[5]		DPM	90 x 120 μm	100 x 140 μm	90 x 120 μm	750 x 1100 μm	750 x 1100 μm	750 x 1100 μm
		CPM	45 x 40 μm	120 x 130 μm	230 x 240 μm			
		FPM	140 x 160 μm	390 x 500 μm	630 x 820 μm			
		plus petit Ø	45 x 40 μm avec 24 mm	55 x 50 μm avec 31 mm	70 x 65 μm avec 42 mm	-	-	-
Source de lumière		Laser semi-conducteur <1 mW, 670 nm (rouge)						
Classe laser		Classe 2 selon DIN EN 60825-1: 2022-07						
Lumière parasite admissible ^[6]		30.000 lx			20.000 lx	7.500 lx		
Tension d'alimentation		11 ... 30 VCC						
Puissance consommée		< 2 W (24 V)						
Entrée de signal		1 x HTL laser on/off ; 1 x HTL entrée multifonction : trigger in, mise à zéro, apprentissage						
Interface numérique ^[7]		RS422 (16 bit) / EtherCAT / PROFINET / EtherNet/IP						
Sortie analogique		4 ... 20 mA (16 bits ; à l'échelle libre au sein de la plage de mesure)						
Sortie de commutation		1 x sortie d'erreur : npn, pnp, push pull						
Raccordement		Câble intégré de 3 m, extrémités ouvertes, rayon de courbure min. de 30 mm (installation fixe)						
Montage		Vissage par le biais de deux alésages de fixation						
Plage de températures		Stockage	-20 ... +70 °C (non condensée)					
		Fonctionnement	0 ... +50 °C (non condensée)					
Choc (DIN EN 60068-2-27)		15 g / 6 ms sur 3 axes, respectivement 1000 chocs						
Vibration (DIN EN 60068-2-6)		20 g / 20 ... 500 Hz sur 3 axes, respectivement 2 directions et 10 cycles						
Type de protection (DIN EN 60529)		IP67						
Matériau		Boîtier en aluminium						
Poids		env. 30 g (sans câble), env. 145 g (avec câble)						
Commande et affichage ^[8]		Touche Select: zéro, apprentissage, réglage d'usine ; interface web pour le setup avec les presets sélectionnés ; 2 x LED de couleur pour l'alimentation / l'état						

^[1] Réglage usine 2 kHz, la modification des réglages usine exige le convertisseur IF2001/USB (voir accessoires)

^[2] d.p.m. = de la plage de mesure; toutes les données sont valables pour les surfaces blanches à réflexion diffuse (référence céramique Micro-Epsilon pour les capteurs ILD)

^[3] Fréquence de mesure de 1 kHz, médiane 9

^[4] La valeur spécifiée n'est obtenue qu'avec un montage sur un support de capteur métallique. Un bon transfert de chaleur doit être assuré entre le capteur et le support.

^[5] ±10 %; DPM = début de la plage de mesure ; CPM = centre de la plage de mesure ; FPM = fin de la plage de mesure

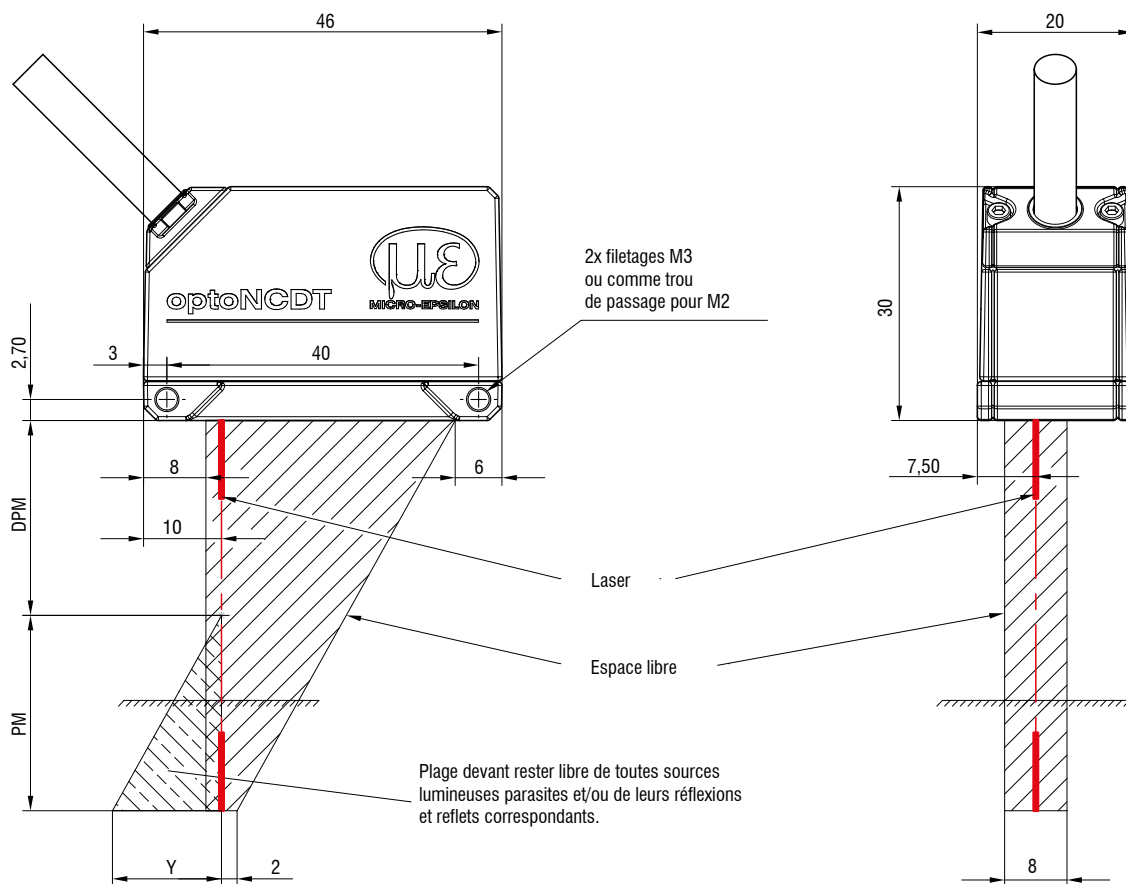
^[6] Illuminant: lampe à incandescence

^[7] PROFINET et EtherNet/IP nécessitent une connexion via un module d'interface (voir accessoires)

^[8] L'accès à l'interface web nécessite une connexion au PC via IF2001/USB (voir accessoires)

Dimensions

optoNCDT 1220 / 1320 / 1420



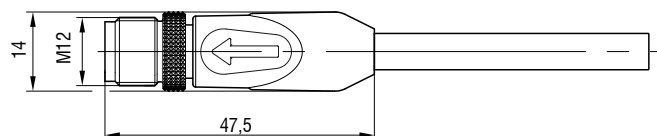
PM	DPM	Y
10	20	10
25	25	21
50	35	28
100	50	46
200	60	70
500	100	190

(dimensions en mm, non à l'échelle)

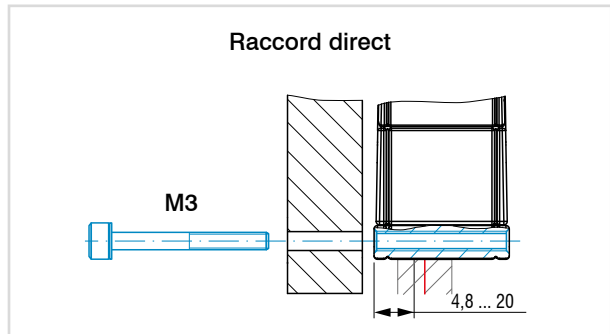
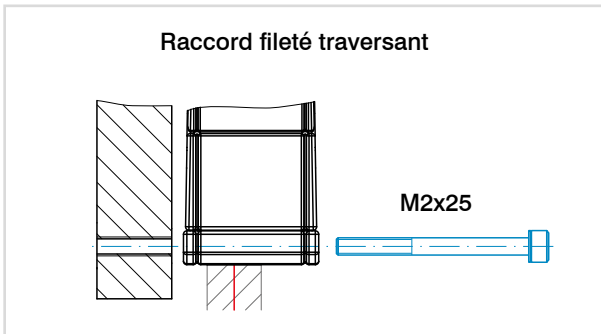
PM = plage de mesure ; DPM = début de plage de mesure ;

CPM = centre de la plage de mesure ; FPM = fin de la plage de mesure

Connecteur (coté capteur)



Possibilités de montage



Accessoires pour optoNCDT 1220/1320/1420

Bloc d'alimentation

PS2020 (bloc-secteur 24 V / 2,5 A; entrée 100-240 VAC, sortie 24 VCC / 2,5 A; montage sur rail standard symétrique 35 mm x 7,5 mm, DIN 50022)

Film de protection

Film de protection transparent 32 x 11 mm pour ILD1x20

Contenu de la livraison

- 1 capteur ILD1x20
- 1 instructions de montage
- 1 protocole d'étalonnage numérique, consultable via l'interface web
- Accessoires (2 vis M2 et 2 rondelles)




Désignation de l'article

ILD1420-	10	LL	CL1
			Classe laser Aucune indication : classe 2 (standard) CL1: Classe 1 (seulement pour ILD1420)
			Type de laser Aucune indication : Point laser rouge (standard) LL: Ligne laser (seulement pour ILD1420)
Plage de mesure en mm			
Gamme de modèles ILD1220: Capteur de déplacement laser compact pour OEM et l'application en série ILD1320: Capteur de déplacement compact à triangulation laser ILD1420: Capteur de déplacement intelligent à triangulation laser			

Possibilités de connexion optoNCDT 1220 / 1320 / 1420








Capteurs avec câble intégré

Diamètre de câble :	5,40 ±0,2 mm
Chaîne d'entraînement à chenille :	non
Robot :	non
Plage de température :	-25 ... 105 °C (en mouvement) -40 ... 105 °C (sans mouvement)
Rayon de courbure :	>27 mm (installation fixe) > 54 mm (dynamique)

Capteur	Câble	Type	Possibilités de connexion et accessoires	
ILD1220-xx	Câble intégré Longueur 2 m	Extrémités ouvertes	Connexion tension d'alimentation Bloc d'alimentation PS2020	
ILD1320-xx ILD1420-xx ILD1420-xxLL	Câble intégré Longueur 3 m		Module interface de RS422 à USB IF2001/USB IC2001/USB	
			Module interface pour la connexion Ethernet industriel IF2035-PROFINET IF2035-EIP IF2035-EtherCAT	




Câbles de rallonge et adaptateurs compatibles avec les chaînes porte-câbles

Diamètre de câble :	6,0 ±0,2 mm
Chaîne d'entraînement à chenille :	oui
Robot :	non (en option sur demande)
Plage de température :	-40 ... 90 °C
Rayon de courbure :	>30 mm (installation fixe) > 60 mm (dynamique)

Capteur	Câble	Type	Possibilités de connexion et accessoires	
ILD1420-xx ILD1420-xxLL	Câble de rallonge pigtail Longueur 3 m / 6 m / 10 m / 15 m <i>No. Art. Désignation</i> 29011067 PCF1420-3/I 29011068 PCF1420-6/I 29011069 PCF1420-10/I 29011070 PCF1420-15/I 29011071 PCF1420-3/U 29011072 PCF1420-6/U 29011073 PCF1420-10/U 29011074 PCF1420-15/U	Extrémités ouvertes	Connexion tension d'alimentation Bloc d'alimentation PS2020	
	Câble adaptateur pour carte d'interface PC Longueurs 3 m / 6 m / 10 m <i>No. Art. Désignation</i> 29011079 PCF1420-3/IF2008 29011088 PCF1420-6/IF2008 29011089 PCF1420-10/IF2008	Sub-D	Module interface de RS422 à USB IF2001/USB IC2001/USB	
	Câble adaptateur pour le calcul des capteurs Longueurs 3 m / 6 m / 9 m <i>No. Art. Désignation</i> 29011171 PCF1420-3/C-Box 29011172 PCF1420-6/C-Box 29011170 PCF1420-9/C-Box	Sub-D	Module interface pour la connexion Ethernet industriel IF2035-PROFINET IF2035-EIP IF2035-EtherCAT	
	Câble adaptateur pour le calcul des capteurs Longueur 2 m <i>No. Art. Désignation</i> 29011149 PCE1420-2/M12	M12	Carte d'interface pour l'enregistrement de données synchrone IF2008PCle / IF2008E	
			Module interface quadruple de RS422 à USB IF2004/USB	
			Contrôleur pour une conversion N/A et un calcul de jusqu'à 2 signaux de capteur Dual Processing Unit	
			Module interface pour la connexion Ethernet de jusqu'à 8 capteurs IF2008/ETH	

Autres câbles

Diamètre de câble :	6,7 mm
Chaîne d'entraînement à chenille :	oui
Robot :	non
Plage de température :	-40 ... 80 °C
Rayon de courbure :	>27 mm (installation fixe) > 51 mm (dynamique)

Entrée	Câble	Type	Possibilités de connexion et accessoires	
2x Sub-D (PCF1420-x/ IF2008)	<p>Câble adaptateur pour le raccordement de deux capteurs par connecteur Sub-D Longueur 0,1 m</p> <p>No. Art. 2901528 Désignation Câble adaptateurIF2008-Y</p> 	Sub-D	<p>Carte d'interface pour l'enregistrement de données synchrone IF2008PCle / IF2008E</p> 	
			<p>Module interface quadruple de RS422 à USB IF2004/USB</p> 	

Capteurs et systèmes de mesure de Micro-Epsilon



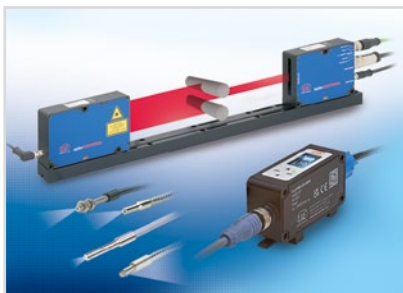
Capteurs et systèmes pour le déplacement, la distance et la position



Capteurs et appareils de mesure de température sans contact



Systèmes de mesure et d'inspection pour les métaux, le plastique et le caoutchouc



Micromètres optiques, guides d'onde optique, amplificateurs de mesure



Capteurs pour la détection des couleurs, analyseurs DEL et spectrophotomètres



Mesure 3D pour l'inspection dimensionnelle et l'inspection de surface