



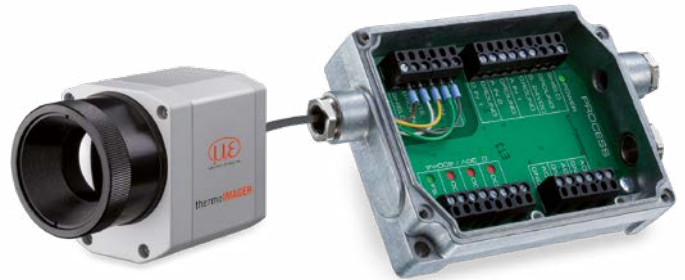
# Plus de Précision.

thermo**IMAGER** TIM // Caméras thermiques compactes

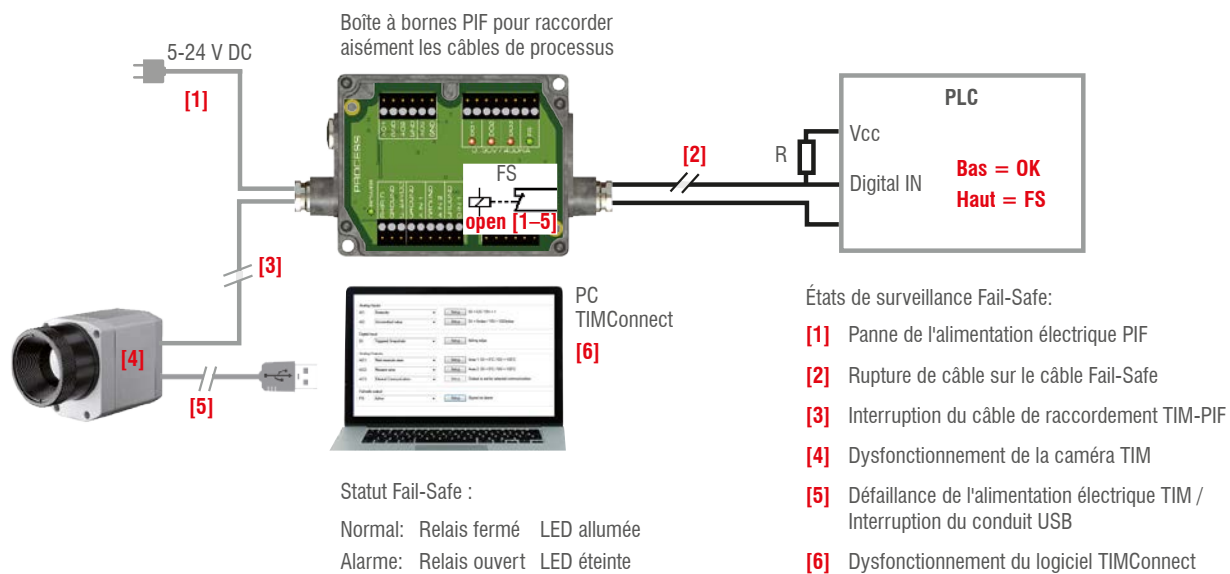


## Interface de processus industrielle Contrôle caméra et processus lors de l'utilisation dans l'environnement industriel

- PIF industriel avec 3 sorties d'alarme/analogiques, 2 entrées analogiques, 1 entrée numérique, 3 relais d'alarme
- 500 V AC<sub>RMS</sub> de tension d'isolement entre camera et processus
- Sortie de relais Fail-Safe séparée
- Le matériel TIM avec toutes les connexions par câble et le logiciel TIMConnect sont surveillés en permanence lors du fonctionnement



### Exemple d'une surveillance fail-safe de la caméra TIM avec PLC raccordé



Modèle	Interface de processus industrielle
Type de protection	IP65 (NEMA-4)
Température ambiante	-30 ... 85 °C
Température de stockage	-30 ... 85 °C
Humidité relative	10 - 95 %, non condensée
Résistance aux vibrations	IEC 60068-2-6 (non condensée) / IEC 60068-2-64 (bruit à large bande)
Résistance aux chocs	IEC 60068-2-27 (25 g et 50 g)
Poids	610 g (avec 5 m de câble)
Longueurs de câble	5 m ou 10 m et 20 m en option, câble HT (180 °C ou 250 °C)
Alimentation	5 à 24 V DC
Affichage DEL	2 DEL verts pour la tension et le Fail-Safe / 3 DEL rouges pour l'affichage de statut des relais d'alarme
Isolation	500 V AC <sub>RMS</sub> entre caméra TIM et processus
Sorties	3 sorties analogiques / d'alarme   3 relais d'alarme <sup>1)</sup>
Entrées	2 entrées analogiques   1 entrée numérique
Plages	0/4-20 mA (pour SA 1 – 3) 0 - 30 V / 400 mA (pour relais d'alarme SN 1 – 3) 0 - 10 V (pour EA 1 – 2) 24 V (pour EN)
Entrées analogiques	Réglage émissivité   Compensation de température ambiante   Température de référence   Valeur libre   Commande flag Instantanés déclenchés, enregistrements déclenchés, caméra linéaire déclenchée, grabber événement déclenché Réinitialiser recherche max./min.
Entrée numérique	Commande flag   Instantanés déclenchés, enregistrements déclenchés, caméra linéaire déclenchée, grabber événement déclenché Réinitialiser recherche max./min.
Sorties analogiques	Plage de mesure principale   Plage de mesure   Température interne   Statut flag   Alarme   Synchronisation de trame Fail-Safe   Communication externe   Pixel central (sortie directe) <sup>2)</sup>

<sup>1)</sup> actif lorsque SA1, 2 ou 3 est / sont programmé(s) comme sortie d'alarme <sup>2)</sup> Fonction n'est que disponible pour les modèles TIM M-1

## Capteurs et systèmes de mesure de Micro-Epsilon



Capteurs et systèmes pour le déplacement, la distance et la position



Capteurs et appareils de mesure de température sans contact



Systèmes de mesure et d'inspection pour les métaux, le plastique et le caoutchouc



Micromètres optiques, guides d'onde optique, amplificateurs de mesure



Capteurs pour la détection des couleurs, analyseurs DEL et spectrophotomètres



Mesure 3D pour l'inspection dimensionnelle et l'inspection de surface