



Plus de précision.

wireSENSOR // Capteurs de déplacement à câble



Codeurs à câble industriels wire**SENSOR** P96 analogique

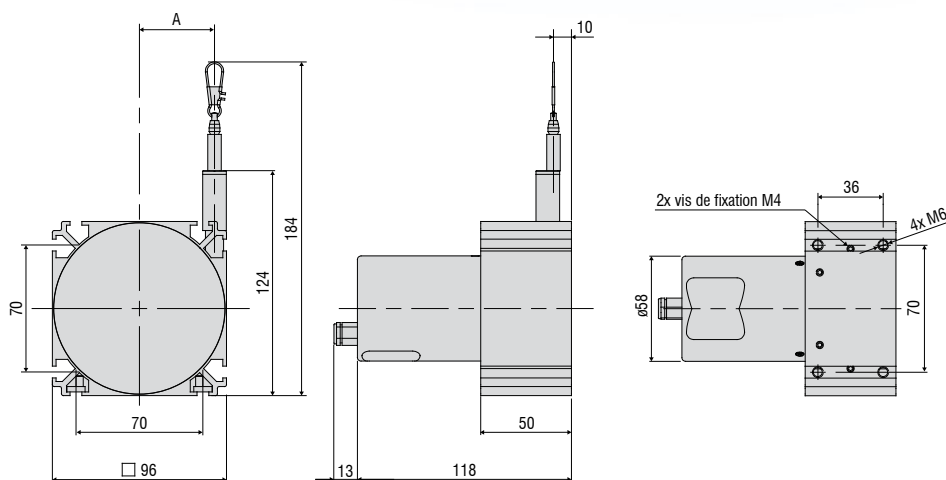
Boîtier profilé robuste en aluminium

Capteurs spécifiques client

Sortie de potentiomètre, de courant et de tension

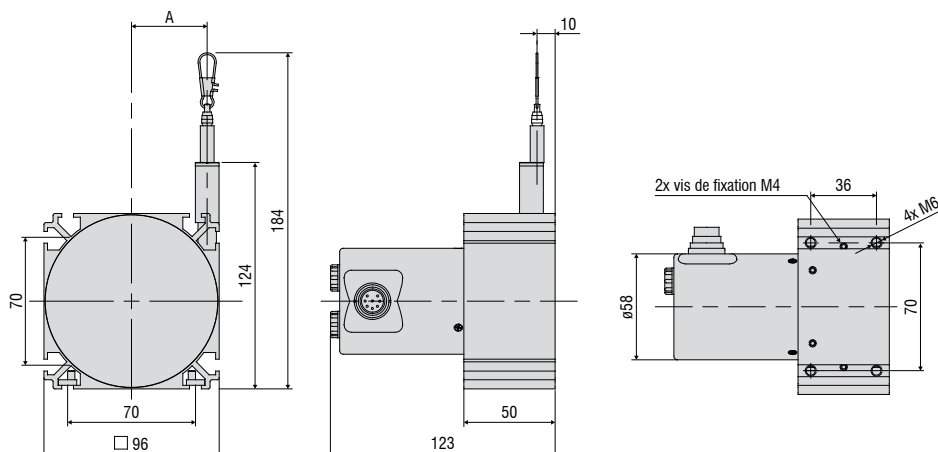


Sortie P



Plage de mesure (mm)	A (mm)
2000	env. 32
2500	env. 41,4

Sortie U/I



Toutes les dimensions en mm, non à l'échelle

Modèle	WDS-2000-P96	WDS-2500-P96
Plage de mesure	2000 mm	2500 mm
Sortie analogique ¹⁾	Potentiomètre, courant, tension	
Résolution	vers l'infini	
Linéarité ≤ ±0,1 % d.p.m.	≤ ±2 mm	≤ ±2,5 mm
Élément de captage	Potentiomètre hybride	
Force d'extraction maximum	env. 11 N	env. 9 N
Force d'enroulement minimum	env. 7,5 N	env. 5,5 N
Accélération du câble maximum	env. 8 g	
Matériau	Boîtier	Aluminium
	Câble	Acier inoxydable, enrobé de polyamide (Ø 0,8 mm)
Raccord du câble	Crochet à câble	
Montage	Rainures de montage sur le boîtier du capteur	
Plage de température	Stockage	-20 ... +80 °C
	Fonctionnement	-20 ... +80 °C
Raccordement	Potentiomètre	Câble intégré, axial, longueur 1 m
	Tension, courant	Câble enfichable via fiche à bride à 8 pôles (DIN45326), radial
Choc (DIN EN 60068-2-27)	50 g / 10 ms sur 3 axes, respectivement 1000 chocs	
Vibration (DIN EN 60068-2-6)	20 g / 20 ... 2000 Hz sur 3 axes, respectivement 10 cycles	
Type de protection (DIN EN 60529)	IP65 ²⁾	
Poids	env. 1,1 kg	

d.p.m. = de la plage de mesure

¹⁾ Spécifications pour les sorties analogiques à partir de la pg. 58.

²⁾ Pour la version avec connecteur, uniquement à l'état connecté

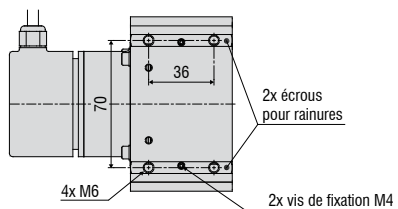
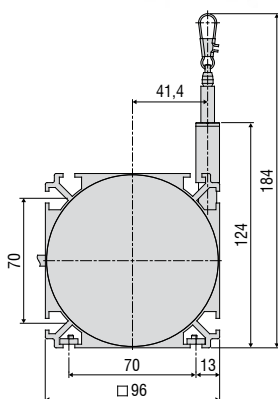
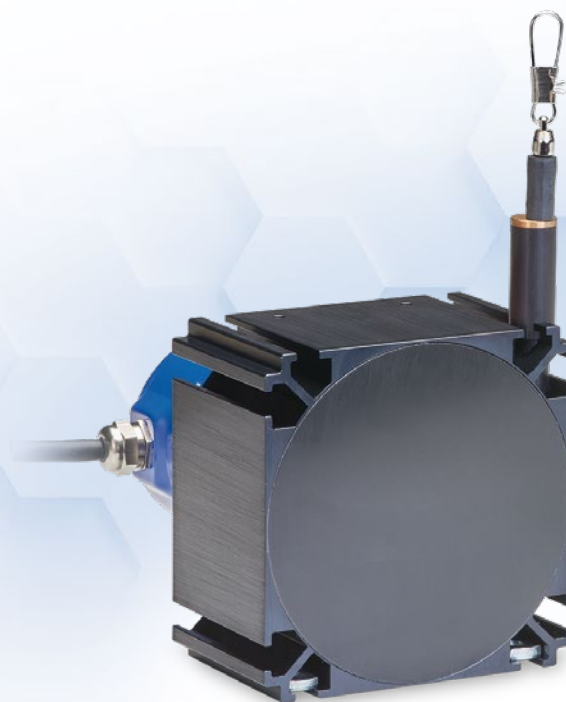
Désignation de l'article

WDS -	2000 -	P96 -	CA -	P
				Type de sorties : P = potentiomètre (pour CA) U = tension (pour SR) I = courant (pour SR)
				Raccord : SR : fiche, radiale CA : cordon intégré, axial, 1 m
				Modèle P96
				Plage de mesure en mm

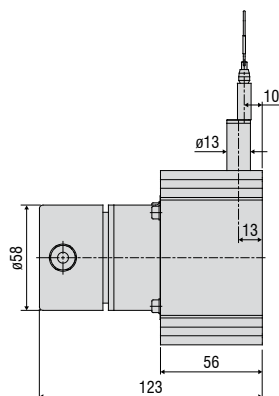
Codeurs à câble industriels wire**SENSOR** P96 numérique

Boîtier profilé robuste en aluminium

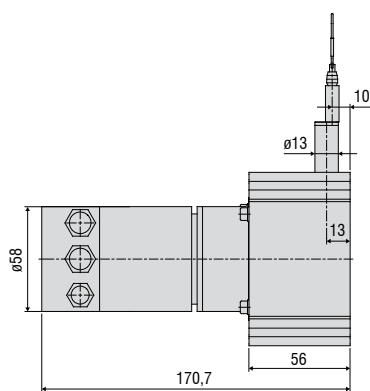
Encodeur absolu ou encodeur incrémental



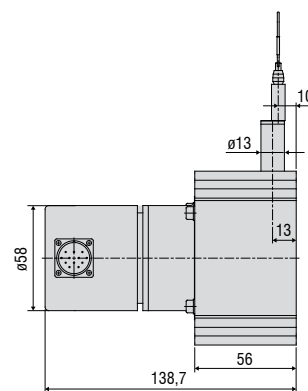
Sortie HTL/TTL



Sortie CO/PB/PN/ENIP/CAT



Sortie SSI



Toutes les dimensions en mm, non à l'échelle

Modèle		WDS-3000-P96
Plage de mesure		3000 mm
Interface numérique ¹⁾		PROFINET, Profibus DP, CANopen, EtherNet/IP, EtherCAT
Sortie numérique ¹⁾		HTL, TTL, SSI
Résolution	HTL, TTL	0,087 mm (11,53 impulsions/mm)
	SSI, PROFINET Profibus DP, CANopen, EtherNet/IP, EtherCAT	0,032 mm
Linéarité $\leq \pm 0,02$ % d.p.m.		$\leq \pm 0,6$ mm
Élément de captage		Encodeur incrémental/absolu
Force d'extraction maximum		env. 9 N
Force d'enroulement minimum		env. 5,5 N
Accélération du câble maximum		env. 7 g
Matériau	Boîtier	Aluminium
	Câble	Acier inoxydable, enrobé de polyamide (Ø 0,8 mm)
Raccord du câble		Crochet à câble
Montage		Rainures de montage sur le boîtier du capteur
Plage de température	Stockage	-20 ... +80 °C
	Fonctionnement	-20 ... +80 °C
Raccordement	HTL, TTL	Câble intégré, radial, longueur 1 m
	SSI	Fiche à bride à 12 pôles, radiale
	PROFINET Profibus DP, CANopen, EtherNet/IP, EtherCAT	Connecteur bus
Choc (DIN EN 60068-2-27)		50 g / 10 ms sur 3 axes, respectivement 1000 chocs
Vibration (DIN EN 60068-2-6)		20 g / 20 ... 2000 Hz sur 3 axes, respectivement 10 cycles
Type de protection (DIN EN 60529)		IP65 ²⁾
Poids		env. 1,7 kg

d.p.m. = de la plage de mesure

¹⁾ Spécifications pour les sorties numériques à partir de la pg. 59.

²⁾ Pour la version avec connecteur, uniquement à l'état connecté

Désignation de l'article

WDS -	3000 -	P96 -	CR -	TTL
				Type de sorties : HTL TTL CO : CANopen PB : Profibus DP SSI : Gray Code PN : PROFINET ENIP : EtherNet/IP CAT : EtherCAT
				Raccord : SR (avec sortie SSI) : fiche, radiale CR (pour HTL, TTL) : cordon intégré, radial, 1 m BH (pour CO, PB, PN, ENIP, CAT) : connecteur bus
				Modèle P96
				Plage de mesure en mm

Modèles optionnels

wireSENSOR

Modifications spécifiques client pour votre application sérielle

Les codeurs à câble de la gamme standard de Micro-Epsilon peuvent être adaptés à certaines exigences auxquelles les modèles standard ne peuvent répondre. Une adaptation rentable est possible dès des quantités de pièces moyennes (en fonction du type et du nombre de modifications).

Câble

- Plastique
- Acier inoxydable (revêtu / sans revêtement)
- Diamètres différents
- Câble plus épais pour une meilleure protection contre le rebond



Fixation du câble

- Crochet à câble
- Œillet
- Filetage
- Rallonge de câble de mesure

Connexion/Signal de sortie

- Différentes longueurs de câble
- Différentes variantes à connecteur
- Élément de capteur redondant
- Adaptation de la tension d'alimentation
- Signal inversé
- Sorties de signal redondantes
- Orientation de câble/sortie de prise



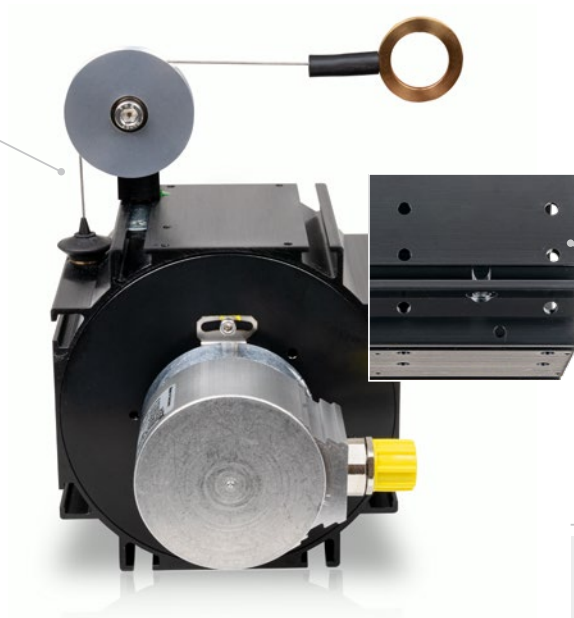


Montage du capteur

- Equerre de montage
- Plaque de montage
- Support magnétique

Guide de câble

- Racler de câble
- Divers types des poulies de renvoi intégrés
- Sortie de câble en céramique pour la traction diagonale jusqu'à 15°



Boîtier et environnement

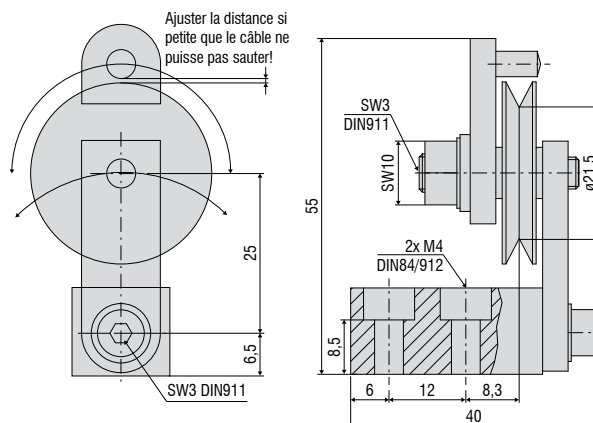
- Sortie de câble à droite (standard) / à gauche
- Type de protection jusqu'à IP69K
- Trous de drainage
- Ressort en acier inoxydable
- Matériau du boîtier
- Accélération du câble
- Protection contre le rebond

* Quelques options sont incompatibles ;
disponibilité des options sur demande

Poules de renvoi pour l'installation externe

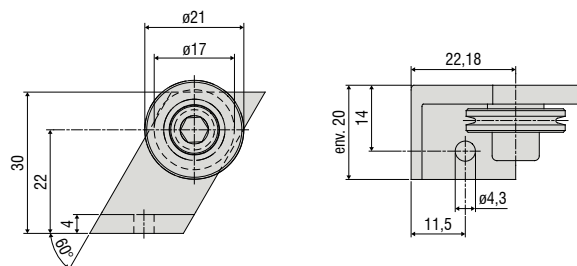
TR1-WDS

Poulie de renvoi, ajustable, pour les capteurs avec diamètre du câble $\leq 0,45$ mm



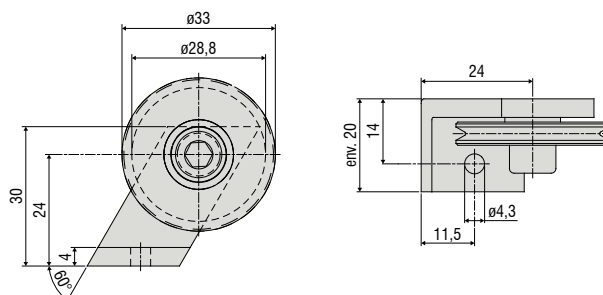
TR3-WDS

Poulie de renvoi, fixe, pour les capteurs avec diamètre du câble $\leq 0,45$ mm



TR4-WDS

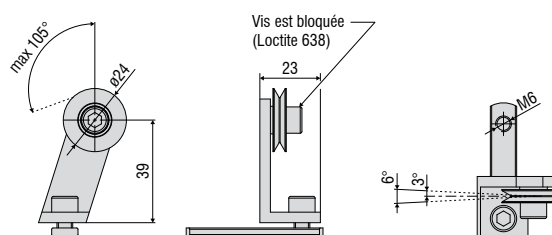
Poulie de renvoi, fixe, pour les capteurs avec un diamètre du câble de 0,8 mm à 1 mm



Poules de renvoi pour l'installation directe sur le boîtier du capteur

TR5-WDS

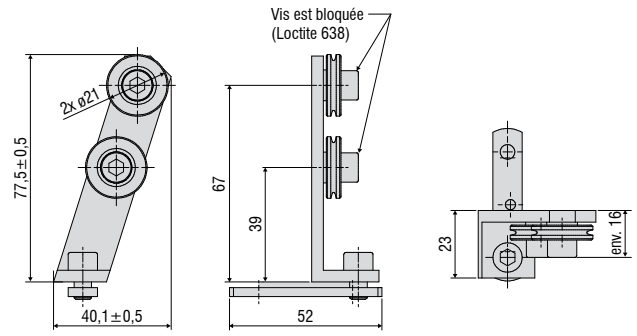
Poulie de renvoi intégré pour les capteurs de la série P115 avec diamètre du câble de 0,45 mm



Toutes les dimensions en mm, non à l'échelle

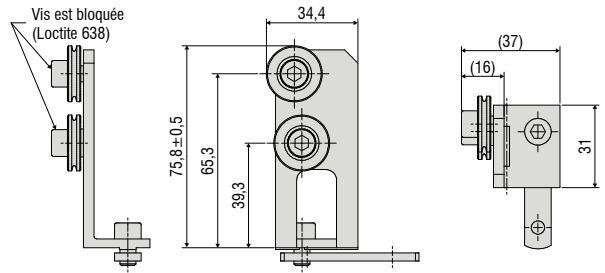
TR5-WDS(03)

Poulie de renvoi double intégrée pour la série P115 avec diamètre de câble de 0,45 mm



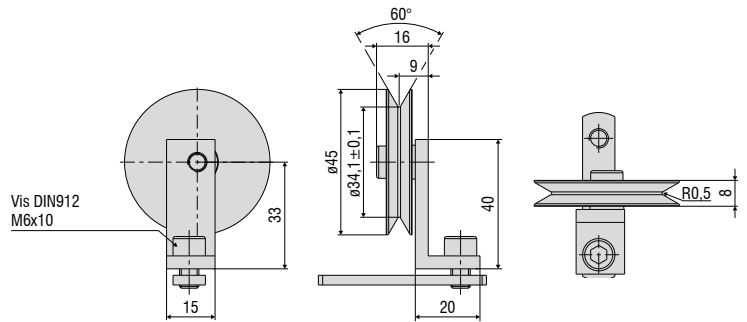
TR5-WDS(04)

Poulie de renvoi double intégrée, angle de 90°, pour la série P115 avec diamètre de câble de 0,45 mm

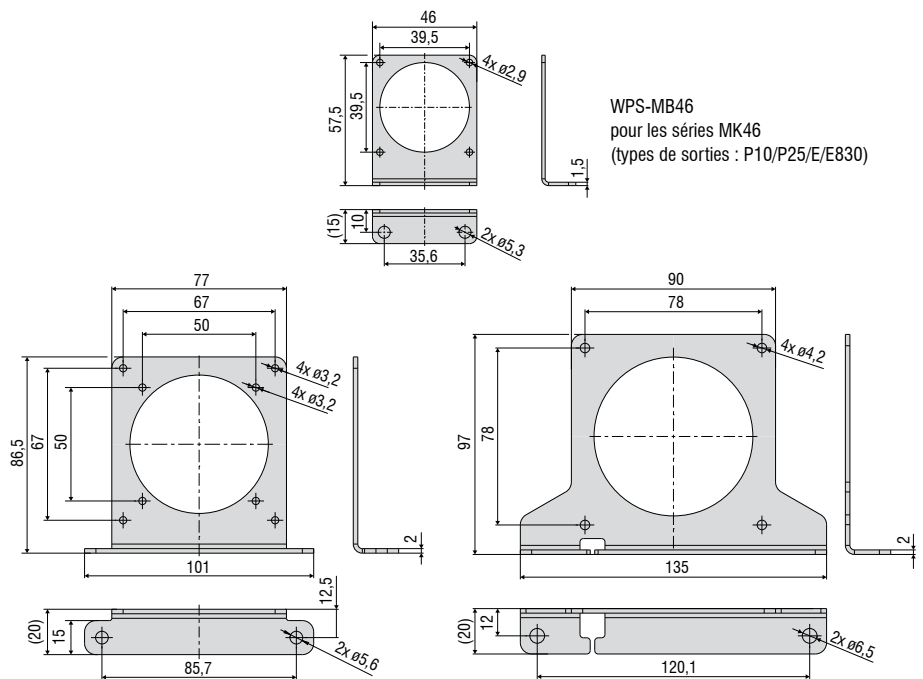


TR6-WDS(01)

Poulie de renvoi intégrée pour la série P115 avec diamètre du câble de 1 mm



Kit d'équerre de montage



WPS-MB46
pour les séries MK46
(types de sorties : P10/P25/E/E830)

WPS-MB77
pour la série MK77

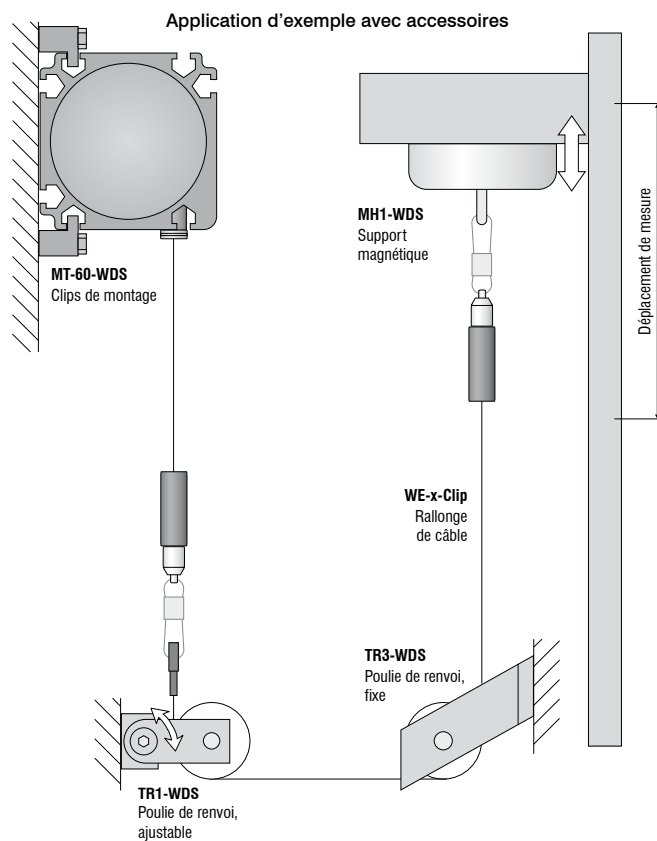
WPS-MB88
pour la série MK88

Accessoires et conseils de montage

wireSENSOR

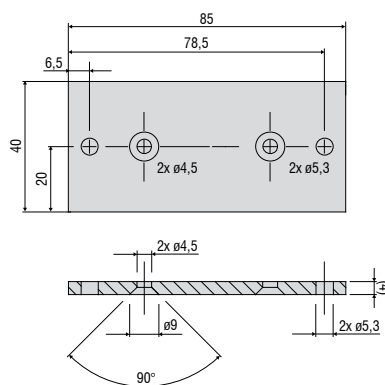
Accessoires

WE-xxx-M4	Rallonge de câble avec raccord M4, x=longueur de câble
WE-xxx-Clip	Rallonge de câble avec œillet, x=longueur de câble
WE-xxx-Clip-WSS	Rallonge de câble avec clip et câble sans revêtement d=0,45 mm
WE-xxx-Ring-PW	Rallonge de câble avec anneau en plastique et câble en para-aramide, 1 mm
GK1-WDS	Tête de fourchette pour M4
MH1-WDS	Support magnétique pour fixation du câble
MH2-WDS	Support magnétique pour fixation du capteur
MT-60-WDS	Clips de montage pour WDS-P60
FC8	Contre-fiche droite pour WDS, à 8 pôles
FC8/90	Contre-fiche, angle de 90°, pour WDS
PC3/8-WDS	Câble de capteur, longueur 3 m, pour WDS avec prise de câble à 8 pôles
WDS-MP60	Plaque de montage pour les capteurs de la série P60
WPS-MB46	Kit d'équerre de montage pour la série MK46 (type de sortie : P10/P25/E/E830)
WPS-MB77	Kit d'équerre de montage pour la série MK77
WPS-MB88	Kit d'équerre de montage pour la série MK88
PC2/10-WDS-A	Câble pour encodeur SSI, 2 m
PC10/10-WDS-A	Câble pour encodeur SSI, 10 m
PC5/5-IWT	Câble de capteur, longueur 5 m, connecteur M12x1, 5 broches, codage A



WDS-MP60

Plaque de montage pour des capteurs de la série P60

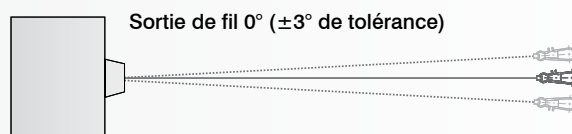


Toutes les dimensions en mm, non à l'échelle

Conseils de montage

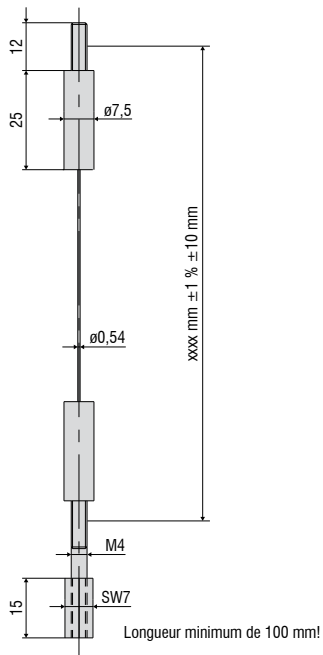
Fixation du câble : le retour libre du câble n'est pas admissible et doit être impérativement évité lors du montage.

Angle de la sortie du câble : le montage d'un capteur de déplacement à câble doit prévoir une sortie droite du câble (tolérance $\pm 3^\circ$). Un dépassement de cette tolérance entraînerait une augmentation de l'usure du câble et de son guidage.



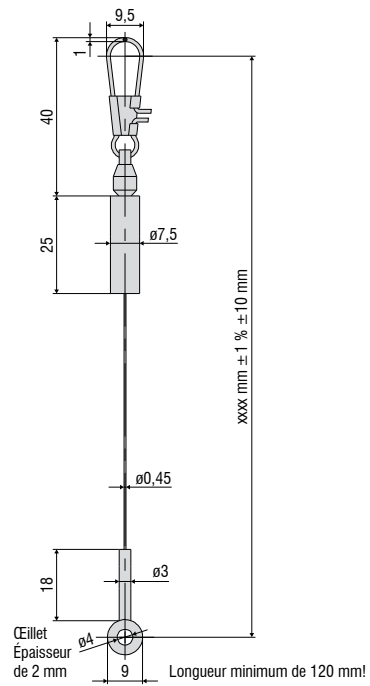
WE-xxxx-M4

Rallonge de câble avec raccord M4, x=longueur de câble



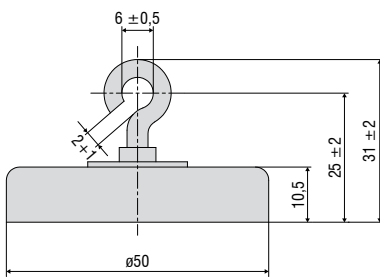
WE-xxxx-Clip

Rallonge de câble avec œillet, x=longueur de câble



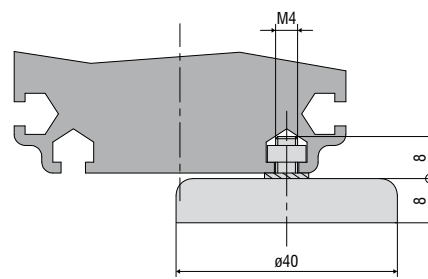
MH1-WDS

Support magnétique pour fixation du câble



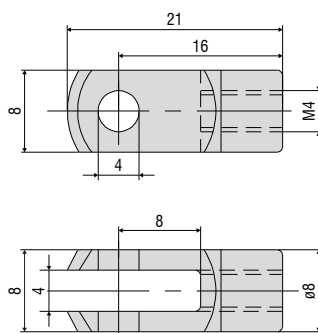
MH2-WDS

Support magnétique pour fixation du capteur



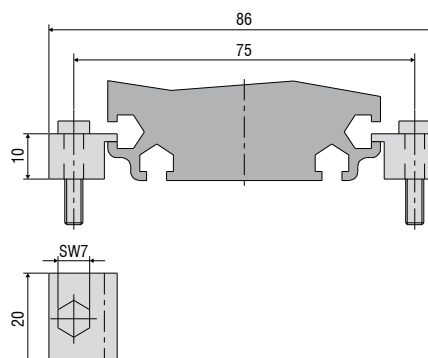
GK1-WDS

Tête de fourchette pour M4



MT-60-WDS

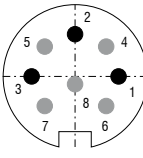
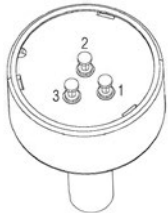
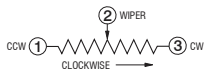
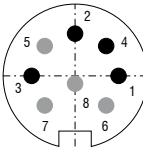
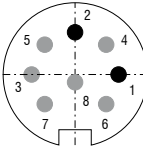
Clips de montage pour WDS-P60



Spécifications des sorties

wireSENSOR

Analogique

Sortie		Fiche M16 -SA / -SR	Cordon intégré -CA / -CR	Contacts ouverts
Sortie de potentiomètre (P)				
Tension d'entrée	max. 32 VCC à 1 kOhm / max. 1 W	 <p>Côté capteur</p>	Blanc = Entrée + Marron = Masse Vert = Signal	  <p>1 = Entrée + 2 = Signal 3 = Masse</p>
Résistance	1 kOhm $\pm 10\%$			
Coefficient de température	$\pm 0,0025\%$ d.p.m./°C			
Sortie de tension (U)				
Tension d'alimentation	14 ... 27 VCC (non stabilisé)	 <p>Côté capteur</p>	Blanc = Alimentation Marron = Masse Vert = Signal Jaune = Masse	
Consommation en courant	max. 30 mA			
Tension de sortie	0 ... 10 VCC Option 0 ... 5 / ± 5 V			
Résistance de charge	>5 kOhm			
Bruit de sortie	0,5 mV _{eff}			
Coefficient de température	$\pm 0,005\%$ d.p.m./°C			
Compatibilité électromagnétique (CEM)	EN 61000-6-4 EN 61000-6-2			
Plages de réglage (si soutenues par le modèle)				
Point zéro	$\pm 20\%$ d.p.m	1 = Alimentation		
Sensibilité	$\pm 20\%$	2 = Masse		
		3 = Signal		
		4 = Masse		
Sortie de courant (I)				
Tension d'alimentation	14 ... 27 VCC (non stabilisé)	 <p>Côté capteur</p>	Blanc = Alimentation Marron = Masse	
Consommation en courant	max. 35 mA			
Courant de sortie	4 ... 20 mA			
Charge	<600 Ohm			
Bruit de sortie	<1,6 μA_{eff}			
Coefficient de température	$\pm 0,01\%$ d.p.m./°C			
Compatibilité électromagnétique (CEM)	EN 61000-6-4 EN 61000-6-2			
Plages de réglage (si soutenues par le modèle)				
Point zéro	$\pm 18\%$ d.p.m	1 = Alimentation		
Sensibilité	$\pm 15\%$	2 = Masse		

CANopen

(pour les séries MK88 et K100)

CANopen caractéristiques

Profils	Profil de communication CiA 301. Profil d'appareil CiA 406 (encodeur absolu linéaire)
SDO	1x serveur SDO
PDO	2x TxPDO
Modes PDO	Déclenché par événement/temps, synchrone (cyclique/acyclique)
Valeur « Preset »	Le paramètre "Preset" permet de définir la valeur de mesure courante sur une valeur quelconque. La différence par rapport à la valeur initiale est enregistrée dans l'objet.
Sens	Le paramètre de fonctionnement permet d'inverser le sens de comptage des valeurs mesurées
Diagnostic	Heartbeat, Emergency Message
Réglage par défaut	AutoBaud(9), ID de nœud 1

Réglage de la vitesse du taux de baud

Taux de baud réglable via LSS ou objet 0x3001

0	1000 kBaud
2	500 kBaud
3	250 kBaud
4	125 kBaud
6	50 kBaud
9	AutoBaud (default)

Description des connecteurs

Broche	Signification
1	n.c.
2	V+ (7...32VDC)
3	GND (terre)
4	CAN-High
5	CAN-Low



Connecteur de boîtier à 5 pôles
Vue sur les broches (codage A)

Réglage de l'adresse du participant (ID de nœud)

Adresse réglable via LSS ou objet 0x3000 (1...127, 1=défaut)

Spécifications des sorties

wireSENSOR

CANopen

(pour séries P60, P96, P115 et P200)

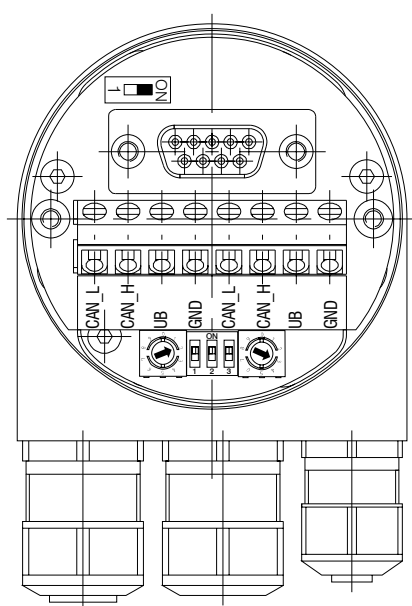
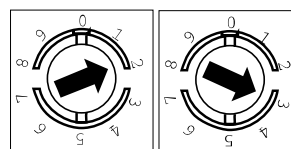
CANopen caractéristiques	
Protocole du bus	CANopen
Device Profile	CANopen - CiA DSP 406, V 3.0
Caractéristiques CANopen	Device Class 2, CAN 2.0B
Modes de fonctionnement (avec SDO progr.)	<p>Polling Mode (asynchrone, via SDO)</p> <p>Cyclic Mode (cyclique - asynchrone) L'encodeur envoie cycliquement la valeur actuelle du processus sans invitation de la part du maître. Le temps du cycle peut être paramétré entre 1 et 65'535 ms.</p> <p>Mode Synch (cyclique synchrone) L'encodeur envoie la valeur réelle de processus actuelle après accueil d'un télégramme Synch envoyé par un maître.</p> <p>Le compteur synchrone dans l'encodeur peut être paramétré de telle sorte que la valeur de positionnement soit envoyée à des télégrammes synchrones après un nombre défini. Acyclic Mode (acyclique-synchrone)</p>
Valeur « Preset »	avec le paramètre Preset l'encodeur peut être mis sur une valeur correspondante à une valeur déterminée de l'axe. La valeur de l'offset entre le zéro absolu et le zéro mécanique du système est stockée dans l'encodeur.
Sens de rotation	Le sens de rotation peut être déterminé à l'aide des paramètres opérationnels. En fonction du sens de rotation, le code de sortie croît ou décroît.
Echelle	Le nombre de pas par révolution et la résolution totale sont également paramétrables.
Diagnostic	<p>L'encodeur communique les erreurs suivantes :</p> <ul style="list-style-type: none"> - dans la position et dans les paramètres - Tension des piles lithium au niveau de la valeur limite bas (multi-turn)
Réglage par défaut	50 kbit/s, numéro de nœud 1

Taux de baud	Paramétrage commutateur DIP		
	1	2	3
10 kBit/s	OFF	OFF	OFF
20 kBit/s	OFF	OFF	ON
50 kBit/s	OFF	ON	OFF
125 kBit/s	OFF	ON	ON
250 kBit/s	ON	OFF	OFF
500 kBit/s	ON	OFF	ON
800 kbit/s	ON	ON	OFF
1 MBit/s	ON	ON	ON

Description des connexions CANopen	
CAN_L	Signal CAN Bus (dominant Low)
CAN_H	Signal CAN Bus (dominant High)
V+	Tension d'alimentation 10 ... 30 VCC
GND	Raccord à la masse pour V+

(Connecteurs avec la même désignation sont reliés électriquement)

Réglage de l'adresse réseau CANopen
à l'aide des commutateurs rotatifs. Exemple avec l'adresse 23



Réglage de la résistance de terminaison CANopen

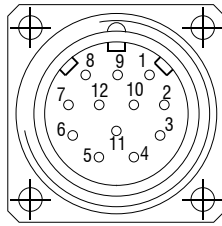


ON = dernier participant
OFF = participant X

SSI (Gray Code)

Description des connecteurs	
1 V+	Alimentation de l'encodeur.
2 GND	Masse de l'encodeur. La tension par rapport au GND est V+
3 Impulsions +	Entrée d'horloge SSI positif. Horloge+ forme une boucle de courant avec Horloge-. Un courant d'environ 7 mA en direction de l'entre d'horloge+ génère un 1 logique dans une logique positive.
4 Données +	Sortie de données série positive du circuit d'attaque de ligne différentiel. Dans une logique positive, la valeur « haut » de cette sortie correspond à 1 logique.
5 ZÉRO	Entrée de mise à zéro pour mettre un point zéro dans une position quelconque dans la résolution totale. Le processus de mise à zéro est déclenché par une « impulsion haute » (durée de l'impulsion > 100 ms) et doit avoir lieu après le choix du sens de rotation (avant F/arrière R). Pour tolérance maximum, l'entrée doit être relié à la masse GND.
6 Données -	Sortie de données série négative du circuit d'attaque de ligne différentiel. Dans une logique positive, la valeur « haut » de cette sortie correspond à 0 logique.
7 Impulsions-	Entrée d'horloge SSI négatif. Horloge- forme une boucle de courant avec Horloge+. Un courant d'environ 7 mA en direction du entrée d'horloge génère un 0 logique dans une logique positive.
8 / 10 DATAVALID DATAVALID MT	Sorties de diagnostic DV et DT MT : Des informations de type LED ou récepteur photoélectrique défectueux sont indiquées sur la sortie DV. En plus, l'alimentation de l'unité de capteur multi-turn est surveillée et la sortie DV MT est activée lors du dépassement d'un niveau de tension fixé. Les deux sorties sont Low- actif c.-à-d. liés avec le GND en cas d'erreur.
9 avant F/arrière R	Entrée de sens de comptage avant/inverse. L'état de l'entrée est « Haut » si elle n'est pas connectée. Avant F/arrière R en état « Haut » signifie d'incrémenter la valeur initiale lors d'une rotation dans le sens des aiguilles d'une montre (vue de la bride). Avant F/arrière R en état « Bas » signifie des valeurs croissantes lors d'une rotation dans le sens inverse des aiguilles d'une montre (vue sur la bride).
11 / 12	pas affectés

Affectation des broches		
Connecteur	Couleur de câble	Signification
1	Marron	V+
2	Noire	GND (terre)
3	Bleu	Horloge+
4	Beige	Données +
5	Vert	ZÉRO
6	Jaune	Données -
7	Violet	Horloge-
8	Marron jaune	DATAVALID
9	Rose	Avant F/arrière R
10	Noir jaune	DATAVALID MT
11	-	-
12	-	-



Utilisez des câbles torsadés par paires pour le rallongement.

Entrées	
Signaux de contrôle : F/R et ZÉRO	
Niveau Haut	> 0,7 V+
Niveau Bas	< 0,3 V+
Câblage :	F/R entrée avec 10 kOhm vers V+, ZÉRO avec 10 kOhm vers GND.
Horloge SSI	
Entrées de coupleur optoélectronique pour isolation galvanique	

Sorties		
Données SSI	Pilote RS485	
Sorties diagnostiques		
Sorties Pull-Push sont protégées contre les courts-circuits		
Niveau Haut	> V+ -3,5 V	(pour I = -20 mA)
Niveau Bas	≤ 0,5 V	(pour I = 20 mA)

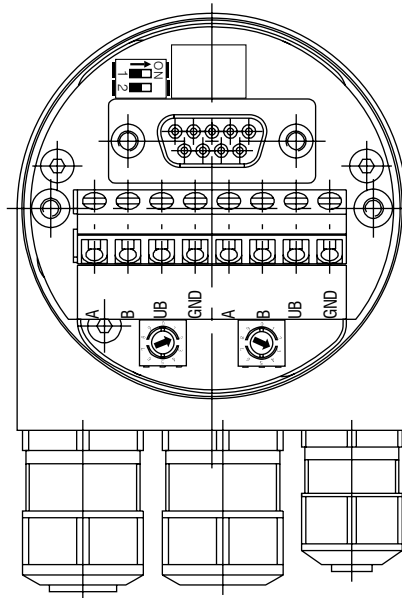
Spécifications des sorties

wireSENSOR

PROFIBUS

Caractéristiques du Profibus DP

Protocole du bus	Profibus-DP
Caractéristiques	Device Class 1 et 2
Data Exch. Fonctions	Entrée : valeur de la position. Signal supplémentaire de paramétrage de la vitesse (sortie de la vitesse de rotation actuelle). Sortie : Valeur pré-réglée
Valeur « Preset »	Le paramètre « Preset » permet de programmer l'encodeur à une valeur actuelle souhaitée qui correspond à une position définie de l'axe du système.
Fonctions de paramétrages	Sens de rotation : Paramètre qui permet de déterminer la croissance ou la décroissance du code du sortie Echelle : le nombre de pas par révolution et la résolution totale sont également paramétrables.
Diagnostic	L'encodeur communique les erreurs suivantes : - Erreur de position - Tension des piles lithium au niveau de la valeur limite bas (multi-turn)
Réglage par défaut	Adresse nœud 00



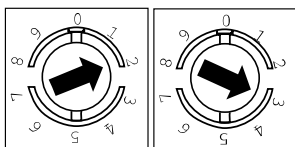
Réglage de la résistance de terminaison Profibus-DP



ON = dernier participant
OFF = participant X

Réglage de l'adresse réseau Profibus

à l'aide des commutateurs rotatifs. Exemple avec l'adresse 23



Description du raccordement Profibus-DP

A Signal en donnée négative

B Signal en donnée positive

V+ tension d'alimentation 10 ... 30 VDC

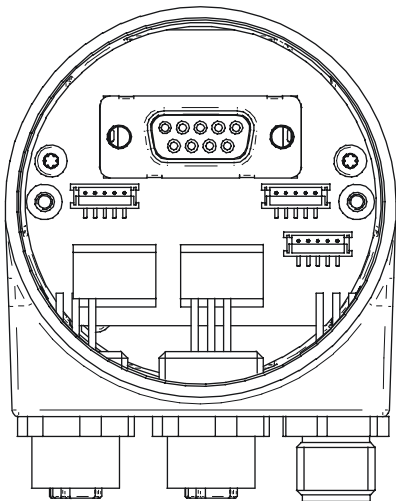
GND raccord à la masse pour V+

(Connecteurs avec la même désignation sont reliés électriquement)

PROFINET

Caractéristiques PROFINET

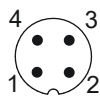
Protocole du bus	PROFINET
Profil d'appareil	Encodeur Profil PNO 3.162 Version 4.1
Caractéristiques	<ul style="list-style-type: none"> - 100 MBaud Fast Ethernet - Attribution automatique de l'adresse - Real-time (RT) Class 1, IRT Class 2, IRT Class 3
Données de processus	<ul style="list-style-type: none"> - Valeur de position 32 Bit données entrée avec/sans vitesse de rotation 16/32 Bit - Télégramme 81-83 du profil Profidrive



Affectation des broches

Tension d'alimentation

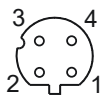
Connecteur	Raccordement	Description
Pin 1	V+	Tension d'alimentation
Pin 2	n.c.	pas affectés
Pin 3	GND (terre)	Raccord à la masse
Pin 4	n.c.	pas affectés



1x fiche M12 (pin), codage A

PROFINET (câble de données)

Connecteur	Raccordement	Description
Pin 1	TxD+	Données de transmission+
Pin 2	RxD+	Données de réception+
Pin 3	TxD-	Données de transmission-
Pin 4	RxD-	Données de réception-



1x fiche M12 (pin), codage A

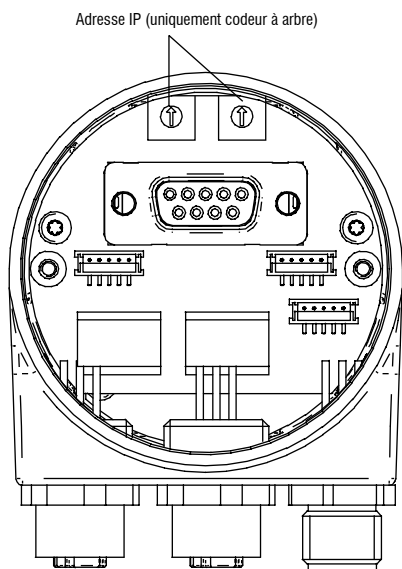
Spécifications des sorties

wireSENSOR

EtherNet/IP

Caractéristiques - EtherNet/IP

Protocole du bus	EtherNet/IP
Profil d'appareil	Encodeur Device, Type22hex, selon la spécification CIP
Caractéristiques	<ul style="list-style-type: none"> - 100 MBaud Fast Ethernet - Adresse IP programmable - Attribution automatique d'une adresse IP (DHCP) - Sens de rotation, résolution, résolution totale et pré-réglage programmables selon les spécifications CIP
Données de processus	Valeur de la position, Warning Flag, Alert Flag Assembly Instances 1 et 2 selon la spécification CIP



Affectation des broches

Tension de service

Connecteur	Raccordement	Description
Pin 1	UB	Tension de service
Pin 2	n.c.	pas affectés
Pin 3	GND (terre)	Raccord à la masse
Pin 4	n.c.	pas affectés



1x fiche M12 (pin), codage A

EtherNet/IP (ligne de données)

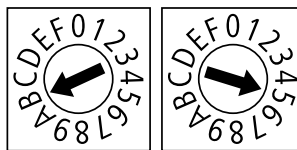
Connecteur	Raccordement	Description
Pin 1	TxD+	Données de transmission+
Pin 2	RxD+	Données de réception+
Pin 3	TxD-	Données de transmission-
Pin 4	RxD-	Données de réception-



2x fiches M12 (connecteur femelle), codage D

Adresse IP

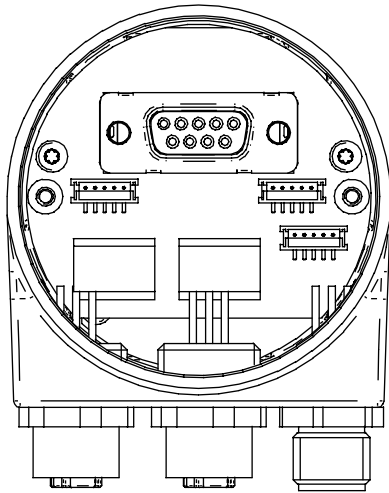
Réglable par commutateur rotatif HEX.
Exemple de configuration : Adresse IPB5_{hex}
Configuration via DHCP : 00hex



EtherCAT

Caractéristiques - EtherCAT

Protocole du bus	EtherCAT
Pro d'appareil	CoE (CANopen over EtherCAT) DSP406
Caractéristiques	<ul style="list-style-type: none"> - 100 MBaud Ethernet - Attribution automatique de l'adresse - Distributed-Clock pour une synchronisation précise. L'appareil peut être configuré en tant que « Reference Clock » - 10 octets PDO par défaut, configurable 4 octets PDO / 2 octets PDO pour des temps de cycle plus courts
Données de processus	Valeur de position Warnings Temps de système
Temps de cycles	Dépend du type de capteur, de la fonction de mise à l'échelle activée et de la longueur PDO. Temps de cycle minimal : 62,5 µs
Synchronisation	0x00 Free Run, pas synchronisé 0x03 Distributed clocks DC, synchronisé avec SYNCO/SYNC1 événement



Affectation des broches

Tension de service

Connecteur	Raccordement	Description
Pin 1	UB	Tension de service
Pin 2	n.c.	pas affectés
Pin 3	GND (terre)	Raccord à la masse
Pin 4	n.c.	pas affectés



1x fiche M12 (pin), codage A

EtherCAT (ligne de données)

Connecteur	Raccordement	Description
Pin 1	TxD+	Données de transmission+
Pin 2	RxD+	Données de réception+
Pin 3	TxD-	Données de transmission-
Pin 4	RxD-	Données de réception-



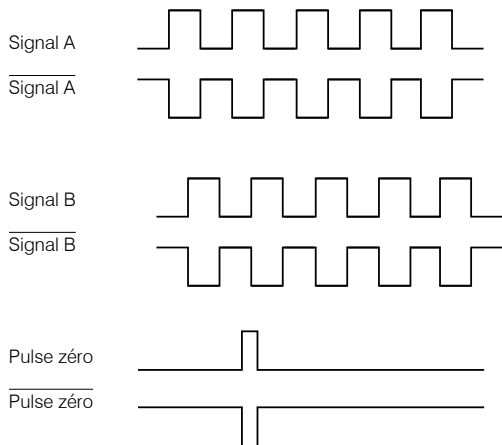
2x fiches M12 (connecteur femelle), codage D

Spécifications des sorties

wireSENSOR

Encodeur incrémental

Signaux de sortie



Sortie TTL	Linedriver (5 VCC)	
Niveau Haut	$\geq 2,5 \text{ V}$	(pour $I = -20 \text{ mA}$)
Niveau Bas	$\leq 0,5 \text{ V}$	(pour $I = 20 \text{ mA}$)
Charge Haut	$\leq 20 \text{ mA}$	
Signaux	A, \overline{A} , B, \overline{B} , 0	

Sortie TTL01/ TTL02	NPN (5 VCC $\pm 5 \%$)	
Niveau Haut	$> 4,5 \text{ V}$	
Niveau Bas	$< 1,0 \text{ V}$	
Charge Haut	$\leq 3 \text{ mA}$	
Signaux (TTL01)	A, B, 0	
Signaux (TTL02)	A, \overline{A} , B, \overline{B} , 0	

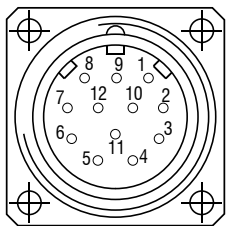
Sortie HTL	Push-Pull (10 ... 30 VCC)	
Niveau Haut	$\geq V+ -3 \text{ V}$	(pour $I = -20 \text{ mA}$)
Niveau Bas	$\leq 1,5 \text{ V}$	(pour $I = 20 \text{ mA}$)
Charge Haut	$\leq 40 \text{ mA}$	
Signaux	A, \overline{A} , B, \overline{B} , 0	

Sortie E	Push-Pull (5 VCC)	
Niveau Haut	$\geq V+ -2,5 \text{ V}$	
Niveau Bas	$\leq 0,5 \text{ V}$	
Charge Haut	$\leq 50 \text{ mA}$	
Signaux	A, B, 0	

Sortie E830	Push-Pull (8 ... 30 VCC)	
Niveau Haut	$\geq V+ -3 \text{ V}$	
Niveau Bas	$\leq 2,5 \text{ V}$	
Charge Haut	$\leq 50 \text{ mA}$	
Signaux	A, B, 0	

Affectation des broches TTL, HTL

Connecteur	Couleur de câble	Signification
Pin 1	Rose	Signal B
Pin 2	Bleu	V+ Sense
Pin 3	Rouge	Signal N (pulse zéro)
Pin 4	Noir	Signal N (pulse zéro) (pulse zéro inv.)
Pin 5	Marron	Signal A
Pin 6	Vert	Signal A
Pin 7	-	-
Pin 8	Gris	Signal B
Pin 9	-	-
Pin 10	Blanc vert	GND
Pin 11	Blanc	GND Sense
Pin 12	Marron vert	V+



V+ Sense et GND Sense sont directement connectés avec V+ et GND. Recommandation : Pour une longueur de câble supérieure à 10 m, un câble torsadé par paire (p. ex. A/A inv.) est exigé.

Affectation des broches E, E830

Couleur de câble	Signification
Blanc	0V
Marron	V+
Vert	A
-	\bar{A}
Jaune	B
-	\bar{B}
Gris	0

Affectation des broches TTL01

Couleur de câble	Signification
Marron	0V
Gris	V+
Blanc	A
Vert	B
Jaune	0

Affectation des broches TTL02

Couleur de câble	Signification
rouge	V+
Noire	0V
Marron	A
Noire	\bar{A}
Orange	B
Noire	\bar{B}
Jaune	0
Noire	n.c.

Capteurs et systèmes de mesure de Micro-Epsilon



Capteurs et systèmes pour le déplacement, la distance et la position



Capteurs et appareils de mesure de température sans contact



Systèmes de mesure et d'inspection pour les métaux, le plastique et le caoutchouc



Micromètres optiques, guides d'onde optique, amplificateurs de mesure



Capteurs pour la détection des couleurs, analyseurs DEL et spectrophotomètres



Mesure 3D pour l'inspection dimensionnelle et l'inspection de surface