

# Plus de Précision.



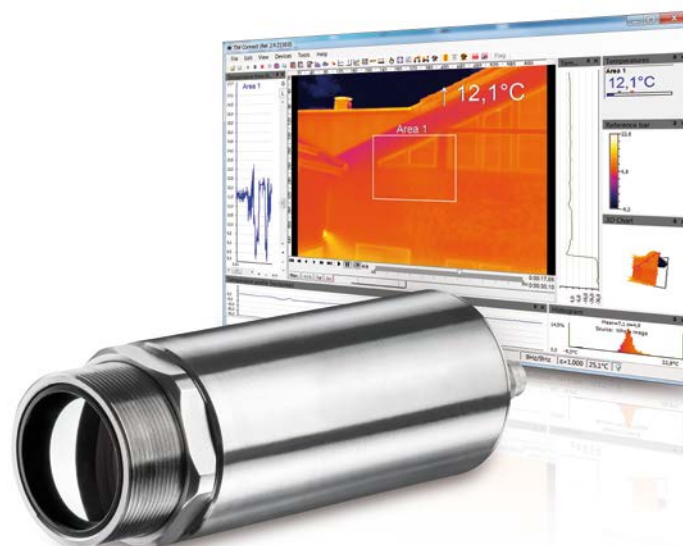
## thermoIMAGER TIM 40

### Caméra thermique OEM compacte

TIM40 est une caméra thermique compacte conçue de manière robuste à focus moteur permettant une mise au point conviviale à distance. Grâce à sa construction compacte et à son prix avantageux, la caméra industrielle est parfaite pour les applications OEM.

#### Avantages

- Caméra industrielle avec 382 x 288 pixels pour des mesures de température précises de -20 °C à 900 °C
- Imageur à focus moteur robuste et compact
- Excellente résolution optique avec un rapport mesure-distance jusqu'à 390:1
- Fréquence d'image de 80 Hz pour la surveillance des processus thermiques à grande vitesse
- Exhaustif & prêt à l'emploi - logiciel polyvalent avec SDK



Modèle	TIM 40
Résolution optique	382x288 pixels
Plages de température	-20 °C à 100 °C, 0 °C à 250 °C, (20) 150 °C à 900 °C <sup>1)</sup>
Plage spectrale	8 à 14 μm
Fréquence d'image	commutable en 80 Hz et 27 Hz
Précision de mesure	±2 °C ou ±2 %, la valeur la plus grande s'applique
Lentilles fixes	18° x 14° FOV / f = 20 ou 29° x 22° FOV / f = 12,7 ou 53° x 38° FOV / f = 7,7 ou 80° x 54° FOV / f = 5,7
Foyer	Focus moteur manuel
Sensibilité thermique (NETD)	80 mK
Détecteur	FPA, non refroidi (17 μm x 17 μm)
Sorties/numériques	USB 2.0 / interface USB - GigE (PoE) en option
Interface de processus standard (PIF)	entrée 0 - 10 V, entrée numérique (max. 24 V), sortie 0 - 10 V
Interface de processus industrielle (PIF)	2x entrées 0-10 V, entrée numérique (max. 24 V), 3x sorties 0(4)-20 mA, 3x relais (0-30 V / 400 mA), relais Fail-Safe
Longueurs de câble (USB)	1 m (standard), 3 m, 5 m, 10 m, 20 m
Alimentation	USB
Fixation trépied	¼-20 UNC
Type de protection	IP67
Température ambiante	0 °C à 50 °C
Température de stockage	-40 °C à 70 °C
Humidité relative	20 - 80%, non condensée
Vibration <sup>2)</sup>	IEC 60068-2-6 (sinusoidal) / IEC 60068-2-64 (bruit à large bande)
Choc <sup>2)</sup>	IEC 60068-2-27 (25 g et 50 g)
Boîtier (taille) <sup>2)</sup>	ø 36 mm x 100 mm (filetage M30x1)
Poids	200 g

<sup>1)</sup> Pour la plage de (20)150 à 900 °C, la spécification de précision est valable à partir de 150 °C

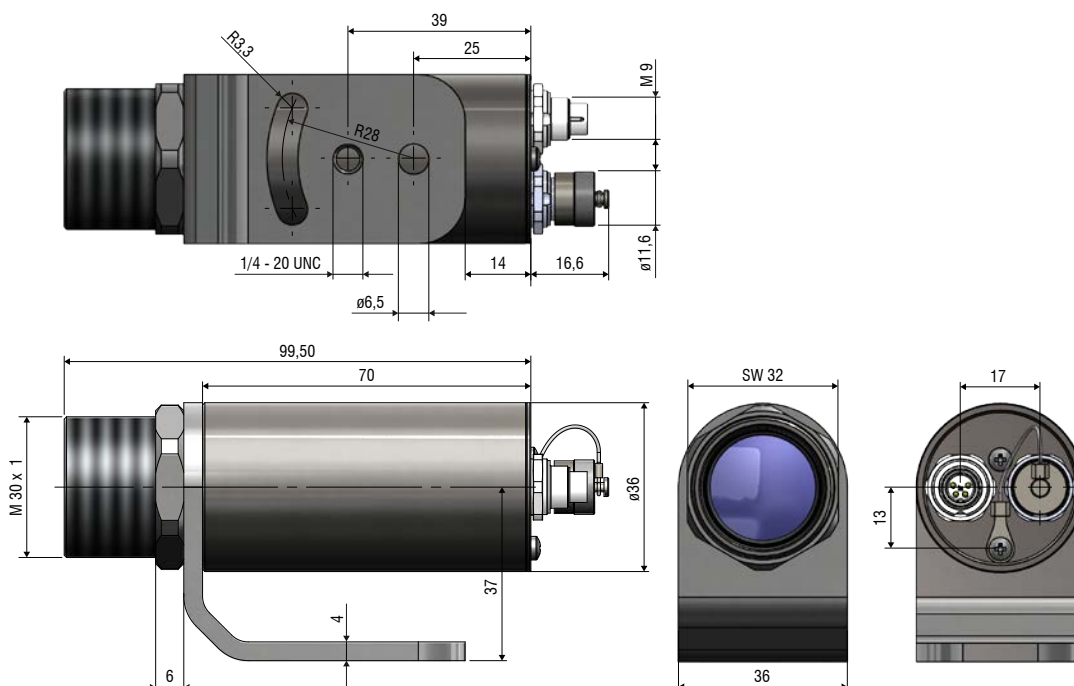
<sup>2)</sup> Pour plus de détails veuillez consulter le mode d'emploi

# thermoIMAGER TIM 40

TIM 40	Distance focale [mm]	Distance de mesure minimale*	Distance à l'objet de mesure (champ de mesure en m, pixels en mm)													
				0,05	0,1	0,2	0,3	0,5	1	2	4	6	10	30	100	
382 x 288 px																
29° x 22° Objectif standard	13 mm	0,2 m	HFOV (m) VFOV (m) IFOV (mm)	0,025 0,019 0,1	0,051 0,038 0,1	0,104 0,78 1,263	0,16 0,12 0,4	0,26 0,20 0,7	0,53 0,39 1,3	1,06 0,79 2,7	2,11 1,58 5,4	3,17 2,36 8,1	5,3 3,9 13,4	15,9 11,8 40,3	52,9 39,4 134,4	
18° x 14° Téléobjectif	20 mm	0,3 m	HFOV (m) VFOV (m) IFOV (mm)			0,068 0,051 0,170	0,101 0,076 0,26	0,17 0,13 0,4	0,33 0,25 0,9	0,66 0,49 1,7	1,31 0,99 3,4	1,97 1,48 5,1	3,3 2,5 8,5	9,8 7,4 25,5	32,7 24,6 85,0	
53° x 38° Objectif à grand angle	8 mm	0,2 m	HFOV (m) VFOV (m) IFOV (mm)		0,107 0,076 0,3	0,21 0,15 0,5	0,31 0,22 0,7	0,51 0,35 1,1	1,01 0,70 2,2	2,00 1,39 4,4	4,00 2,78 8,8	6,00 4,17 13,2	10,0 6,9 22,0	29,9 20,8 66,0	100,0 69,5 220,0	
80° x 54° Objectif super grand angle	6 mm	0,2 m	HFOV (m) VFOV (m) IFOV (mm)	0,069 0,047 0,2	0,149 0,098 0,3	0,30 0,20 0,6	0,46 0,30 0,9	0,78 0,51 1,5	1,57 1,01 3,0	3,14 2,03 6,0	6,29 4,06 12,0	9,43 6,10 18,1	15,7 10,2 30,1	47,3 30,5 90,3	157,7 101,7 300,9	

FOV : Extension horizontale du champ de mesure total au niveau de l'objet; VFOV : Extension verticale du champ de mesure total au niveau de l'objet;  
IFOV : Taille des pixels individuel au niveau de l'objet

\* Remarque : pour des distances inférieures à la distance de mesure minimale, la précision de mesure de la caméra peut se situer en dehors de la spécification.



## Contenu de livraison (standard)

- TIM 40
- Câble USB 1 m
- Câble PIF avec bornier de raccordement (1 m)
- Angle de montage avec filetage de trépied, écrou de montage
- Logiciel TIMConnect
- Notice de montage